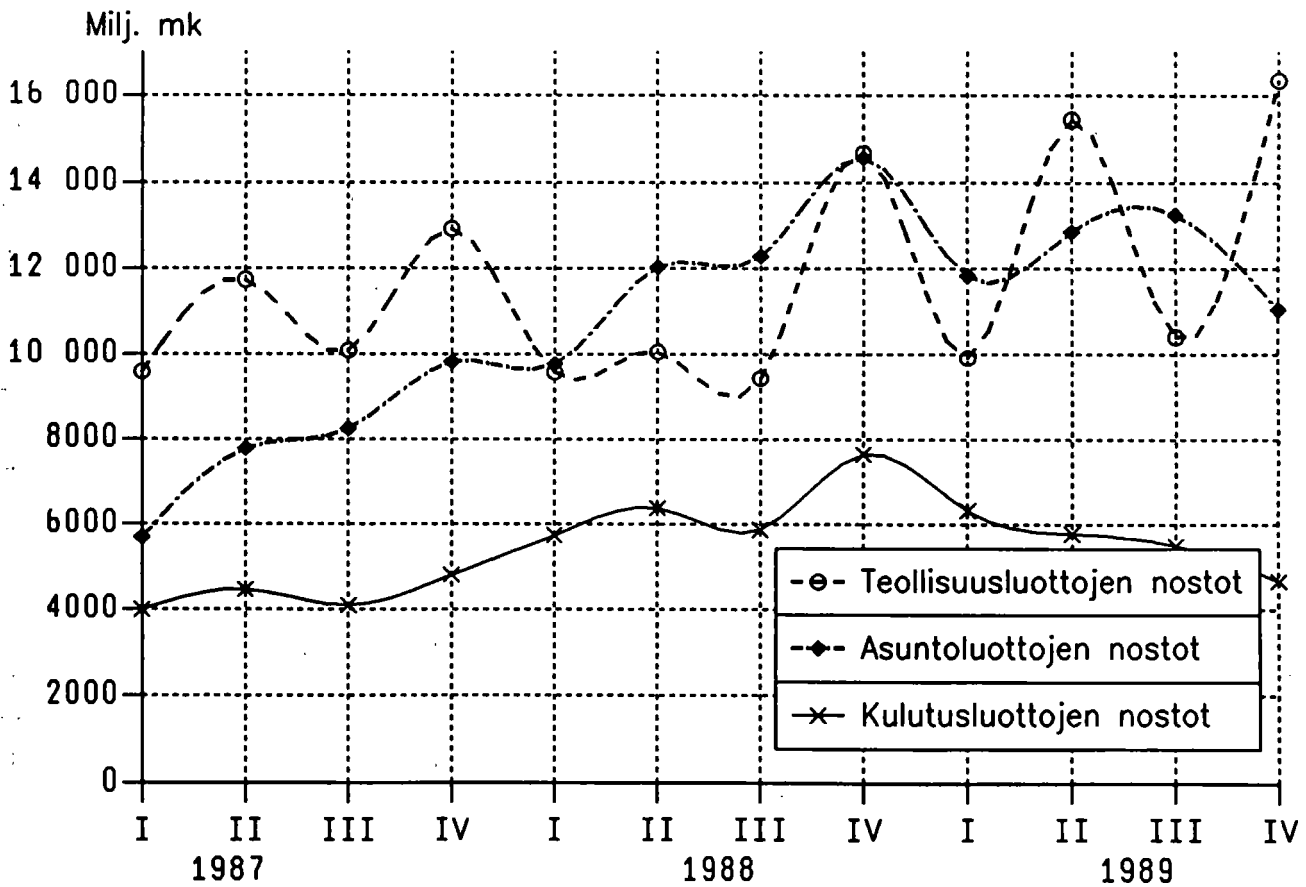


# Luottovirrat

Kreditströmmar  
1989

28.6.1990

## UUSIEN ASUNTO-, KULUTUS- JA TEOLLISUUSLUOTTOJEN NOSTOT



SISÄLLYSLUETTELO

Sivu

INNEHÅLLET

Sidan

KATSAUS

ÖVERSIKT

KUVIOITA

FIGURER

TAULUKOT

TABLÄERNA

1. Luotonanto edellisen vuoden lopusta lähtien neljännesvuosittain.....1
  - 1.1.0.2.0 Vaaderyhmittäin
  - 1.1.0.5.0 Luotonantajasektoreittain
  - 1.1.0.5.1 Joukkovelkakirjat luotonantajasektoreittain
2. Luottovirrat vuosineljänneksen aikana.....4
  - 2.1.1.1.0 Vaaderyhmittäin ja luotonsaaja-sektoreittain
  - 2.1.2.1.0 Vaaderyhmittäin ja luotonsaaja-toimialoittain
  - 2.1.1.5.1 Nostot luotonantajasektoreittain ja luotonsaajasektoreittain
  - 2.1.2.5.1 Nostot luotonsaajatoimialoittain
  - 2.1.1.5.2 Kuoletukset luotonantaja- ja saajasektoreittain
  - 2.1.2.5.2 Kuoletukset luotonsaajatoimialoittain
4. Luottokannat vuosineljänneksen lopussa.....10
  - 4.1.1.5.3 Luottokannat luotonantajasektoreittain ja luotonsaajasektoreittain
  - 4.1.2.5.3 Luottokannat luotonantajasektoreittain ja luotonsaajatoimialoittain
5. Asunto- ja kulutusluotot edellisen vuoden lopusta lähtien.....13
  - 5.1.0.5.0 Asunto- ja kulutusluotot tarkemman käyttötarkoituksen mukaan
  - 5.1.0.5.1 Asuntoluotot luotonantajasektoreittain
  - 5.1.0.5.2 Kulutusluotot luotonantajasektoreittain
  - 5.1.1.3.0 Asunto- ja kulutusluotot luotonsaajasektoreittain
  - 5.1.1.4.3 Asunto- ja kulutusluotot luotonsaajasektoreittain nelj. lopussa
  - 5.1.1.4.4 Asuntoluottokanta nelj. lopussa
  - 5.1.1.4.5 Kulutusluottokanta nelj. lopussa

1. Kreditgivning från slutet av föregående år enligt årskvartalet.....1
  - 1.1.0.2.0 Enligt fordran
  - 1.1.0.5.0 Enligt kreditgivarens sektor
  - 1.1.0.5.1 Masskuldebrev enligt kreditgivarens sektor
2. Kreditströmmar under årskvartalet.....4
  - 2.1.1.1.0 Enligt fordran och kredittagarens sektor
  - 2.1.2.1.0 Enligt fordran och kredittagarens näringsgren
  - 2.1.1.5.1 Uttag enligt kreditgivarens och kredittagarens sektor
  - 2.1.2.5.1 Uttag enligt kreditgivarens sektor och kredittagarens näringsgren
  - 2.1.1.5.2 Amorteringar enligt kreditgivarens och kredittagarens sektor
  - 2.1.2.5.2 Amorteringar enligt kreditgivarens sektor o kredittagarens näringsgren
4. Kreditbestånd i slutet av årskvartalet.....10
  - 4.1.1.5.3 Enligt kreditgivarens och kredittagarens sektor
  - 4.1.2.5.3 Enligt kreditgivarens sektor och kredittagarens näringsgren
5. Bostads- och konsumtionskrediter från slutet av föregående år.....13
  - 5.1.0.5.0 Bostads- och konsumtionskrediter enligt det noggrannare användnings-syfte
  - 5.1.0.5.1 Bostadskrediter enligt kreditgivarens sektor
  - 5.1.0.5.2 Konsumtionskrediter enligt kreditgivarens sektor
  - 5.1.1.3.0 Bostads- o konsumtionskrediter enligt kredittagarsektor fr. årskiftet
  - 5.1.1.4.3 Bostads- o konsumtionskrediter enligt kredittagarsektor kvartal
  - 5.1.1.4.4 Bostadskreditbeståndet
  - 5.1.1.4.5 Konsumtionskreditbeståndet

6. Ulkomailta Suomeen myönnetyt luotot.....	19	6. Från utlandet till Finland beviljade krediter.....	19
6.1.0.2.0 Pitkääikaiset luotot vaaderyhmittäin edellisen vuoden lopusta lähtien		6.1.0.2.0 Långfristiga krediter enligt fordran från slutet av föregående år	
6.1.1.1.0 Pitkääikaiset luotot vaaderyhmittäin ja luotonsaajasektoreittain vuosineljänneksen aikana		6.1.1.1.0 Långfristiga krediter enligt fordran och kredittagarens sektor under årskvartalet	
6.1.2.1.0 Pitkääikaiset luotot vaaderyhmittäin ja luotonsaajatoimialoittain vuosineljänneksen aikana		6.1.2.1.0 Långfristiga krediter enligt fordran och kredittagarens sektor under årskvartalet	
6.1.1.2.3 Pitkääikaiset luotot vaaderyhmittäin ja luotonsaajasektoreittain vuosineljänneksen lopussa		6.1.1.2.3 Långfristiga krediter enligt fordran och kredittagarens sektor i slutet av årskvartalet	
6.1.2.2.3 Pitkääikaiset luotot vaaderyhmittäin ja luotonsaajatoimialoittain vuosineljänneksen lopussa		6.1.2.2.3 Långfristiga krediter enligt fordran och kredittagarens näringsgren i slutet av årskvartalet	
7. Koko vuoden yhteenveto luotonsaajaryhmittäin.....	23	7. Sammandrag av hela året enligt kredittagargrupp.....	23
7.1.1.6.1 Luottojen nostot luotonsaajasektoreittain vuosineljänneksien aikana		7.1.1.6.1 Uttag av krediter enligt kredittagarens sektor under årskvartalen	
7.1.1.6.2 Luottojen kuolelutukset luotonsaajasektoreittain vuosineljänneksien aikana		7.1.1.6.2 Amorteringar av krediter enligt kredittagarens sektor under årskvartalen	
7.1.1.6.3 Luotonanto luotonsaajasektoreittain vuosineljänneksien lopussa		7.1.1.6.3 Kreditgivning enligt kredittagarens sektor i slutet av årskvartalen	
7.1.2.6.1 Luottojen nostot luotonsaajatoimialoittain vuosineljänneksien aikana		7.1.2.6.1 Uttag av krediter enligt kredittagarens näringsgren under årskvartalen	
7.1.2.6.2 Luottojen kuolelutukset luotonsaajatoimialoittain vuosineljänneksien aikana		7.1.2.6.2 Amorteringar av krediter enligt kredittagarens näringsgren under årskvartalen	
7.1.2.6.3 Luotonanto luotonsaajatoimialoittain vuosineljänneksien lopussa		7.1.2.6.3 Kreditgivning enligt kredittagarens näringsgren i slutet av årskvartalen	
TUOTELOSTE.....	30	PRODUKTSDEKLARATION.....	30

KATSAUS LUOTONANNON KEHITYKSEEN vuonna 1989

Rahoituslaitosten, valtion ja sosiaaliturvarahastojen myöntämä luottokanta kasvoi v. 1989 4. neljänneksellä 3,7 %, ollen vuoden lopussa 672,3 miljardia markkaa. Neljännessä neljänneksellä otettiin uusia luottoja 27,6 % enemmän kuin edellisellä neljänneksellä ja kuoletettiin vanhoja 32,8 % enemmän kuin 3. neljänneksellä.

Yritykset kasvattivat luottokantaansa vuoden viimeisellä neljänneksellä 3,2 %; ottivat uusia 43,1 % enemmän ja maksoivat vanhoja 53,1 % enemmän kuin edellisellä neljänneksellä. Yritystoiminnan toimialoista ainoastaan kauppa, kuljetus ja varastointi sekä liike-elämää palveleva toiminta lisäsivät luotonottoaan 4. neljänneksellä, muut toimialat hidastivat; teollisuus jopa supisti luottokantaansa eli kuoletti vanhoja lainojaan huomattavasti enemmän kuin otti uusia.

Kotitalouksien luottokanta kasvoi 4. neljänneksellä 2,4 % verrattuna 3:nteen neljännekseen. Uusia luottoja kotitaloudet ottivat 13,5 % vähemmän kuin edellisellä neljänneksellä ja kuolettivat vanhoja 20,6 % enemmän. Kulutusluottoja kotitaloudet ottivat 15% vähemmän kuin 3. neljänneksellä ja kuolettivat entisiä kulutusluottoja 8 % enemmän. Kulutusluottokanta kasvoi vuoden viimeisellä neljänneksellä 0,6 %

Uusia asuntoluottoja otettiin loka-joulukuussa 16,6 % vähemmän kuin heinä-syyskuussa ja vanhoja asuntoluottoja kuoletettiin n. 15 % enemmän. Asuntoluottokanta kasvoi 2,4 % neljännessä neljänneksellä v. 1989.

Vuoden 1988 lopusta vuoden 1989 loppuun kasvoi luottokanta kaikkiaan 15,8 % ja yleisöluotonanto 15 %. Luottokanta oli siis 672,3 mrd mk ja yleisöluottokanta 541,5 mrd mk. Yritykset kasvattivat vuoden aikana luottokantaansa 15,6 %, rahoituslaitokset 16,5 %, julkisyhteisöt 15 %, voittoa tavoittelemattomat yhteisöt 14 %, kotitaloudet n. 15 % ja ulkomaat n. 31 %.

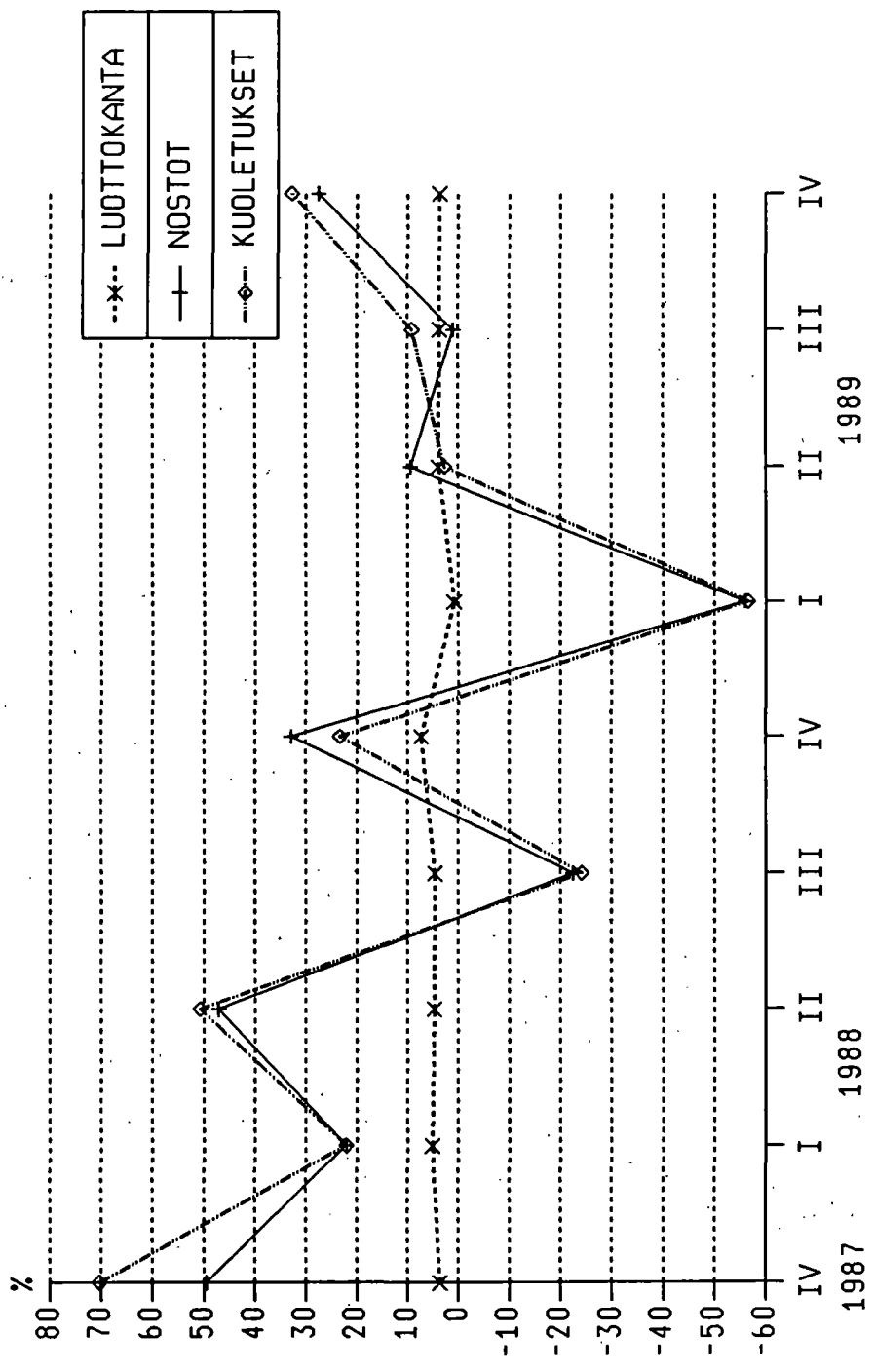
Yritystoiminnan toimialoista kasvattivat luottokantaansa: teollisuus vain 1,1 %, rakennustoiminta 31,4 %, kauppa n. 20 %, kuljetus, varastointi ja tietoliikenne 25,5 %, kiinteistötoiminta ja liike-elämää palveleva toiminta 29,3 % sekä yhteiskunnalliset ja henkilökohtaiset palvelut 27,3 %. Kaiken kaikkiaan vuoden 1989 aikana kasvoi yritystoiminnan luottokanta 14,3 %, ja oli v. 1989 lopussa 313,6 mrd mk

Asuntoluottokanta kasvoi vuodessa 16,7 % ja oli v. 1989 lopussa 155,8 mrd markkaa. Kotitalouksien kulutusluottokanta kasvoi vuoden aikana 9,4 % ja oli joulukuussa 1989 42,6 miljardia markkaa.

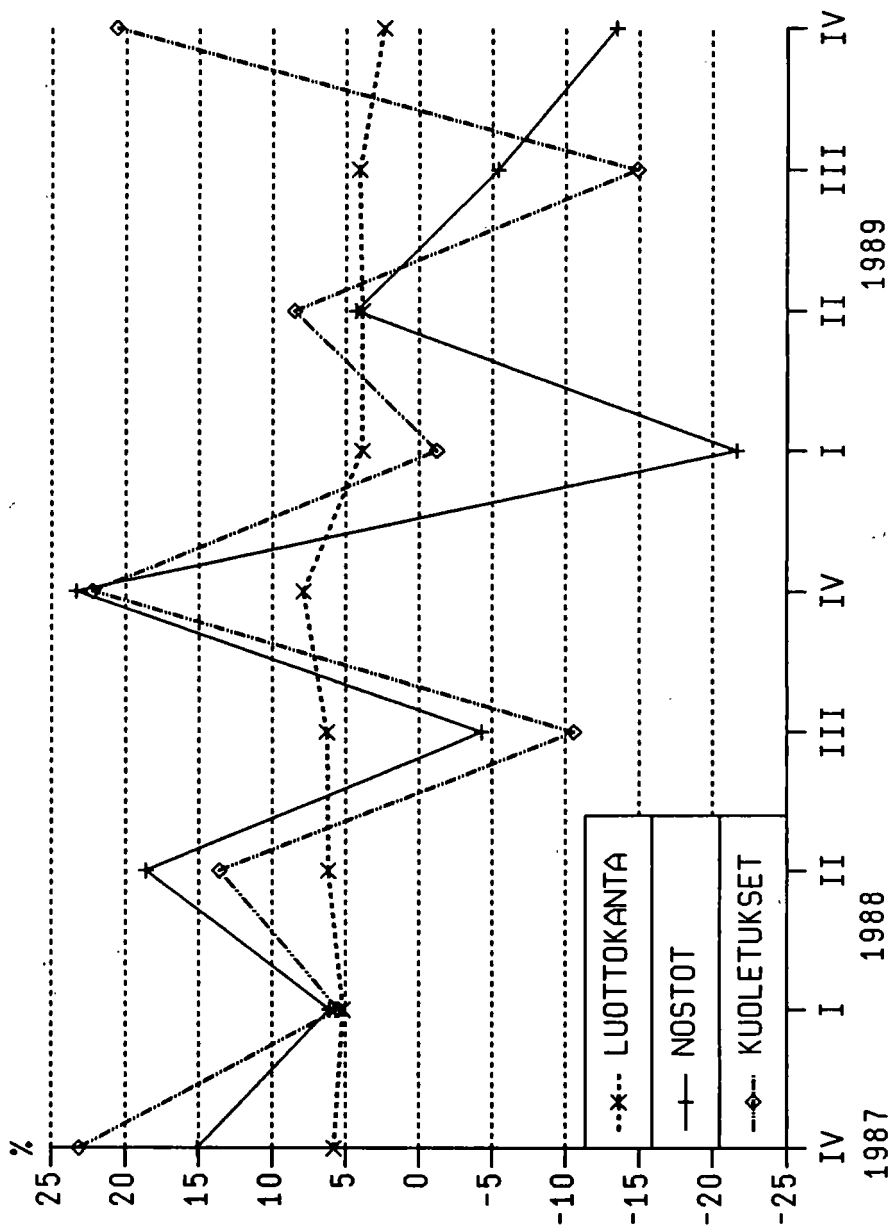
Rahoituslaitokset lisäsivät vuoden aikana luotonantoon 17 %, valtio 6 % ja sosiaaliturvarahastot vähensivät 6 %. Julkiset rahoituslaitokset lisäsivät luotonantoon 40,5 %, yksityiset rahoituslaitokset eli rahoitusyhtiöt kasvattivat luotonantoon n. 20 %. Pankkisektorista eniten lisäsi luotonantoon säästöpankkiryhmä, jonka vuosikasvu oli n. 24 %. Liikepankkien vuosikasvu antolainauksessa oli n. 16 %, ja osuuspankeilla n. 12 %. Vakuutuslaitokset antoivat n. 15 % enemmän luottoja v. 1989 kuin v. 1988.

# KOKO LUOTONANNON %-MUUTOKSET NELJÄNNEKSITTÄIN

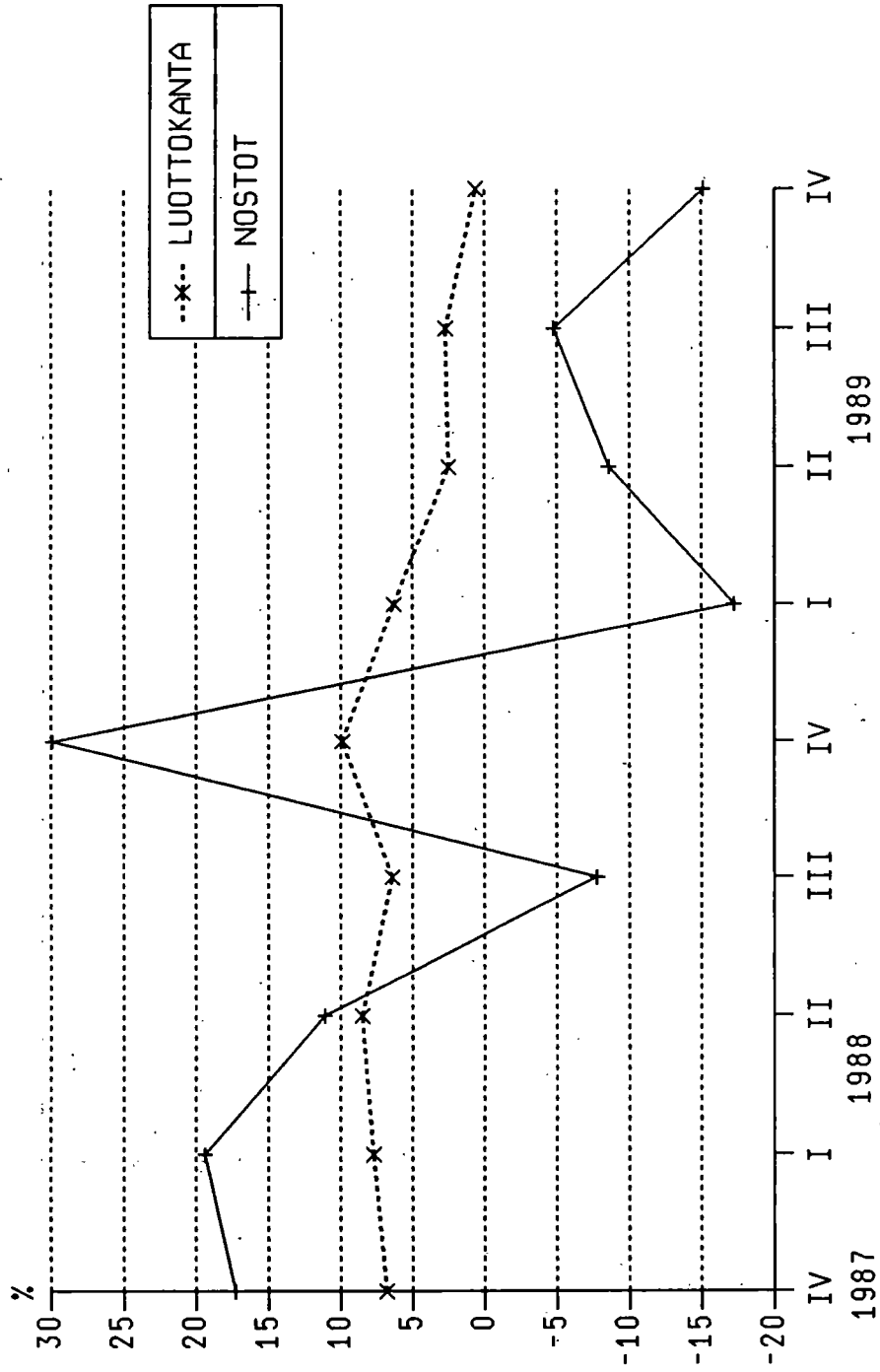
% muutokset IV/1987-IV/1989



# LUOTONANTO KOTITALOUKSILLE NELJÄNNEKSITTÄIN % muutokset IV/1987-IV/1989

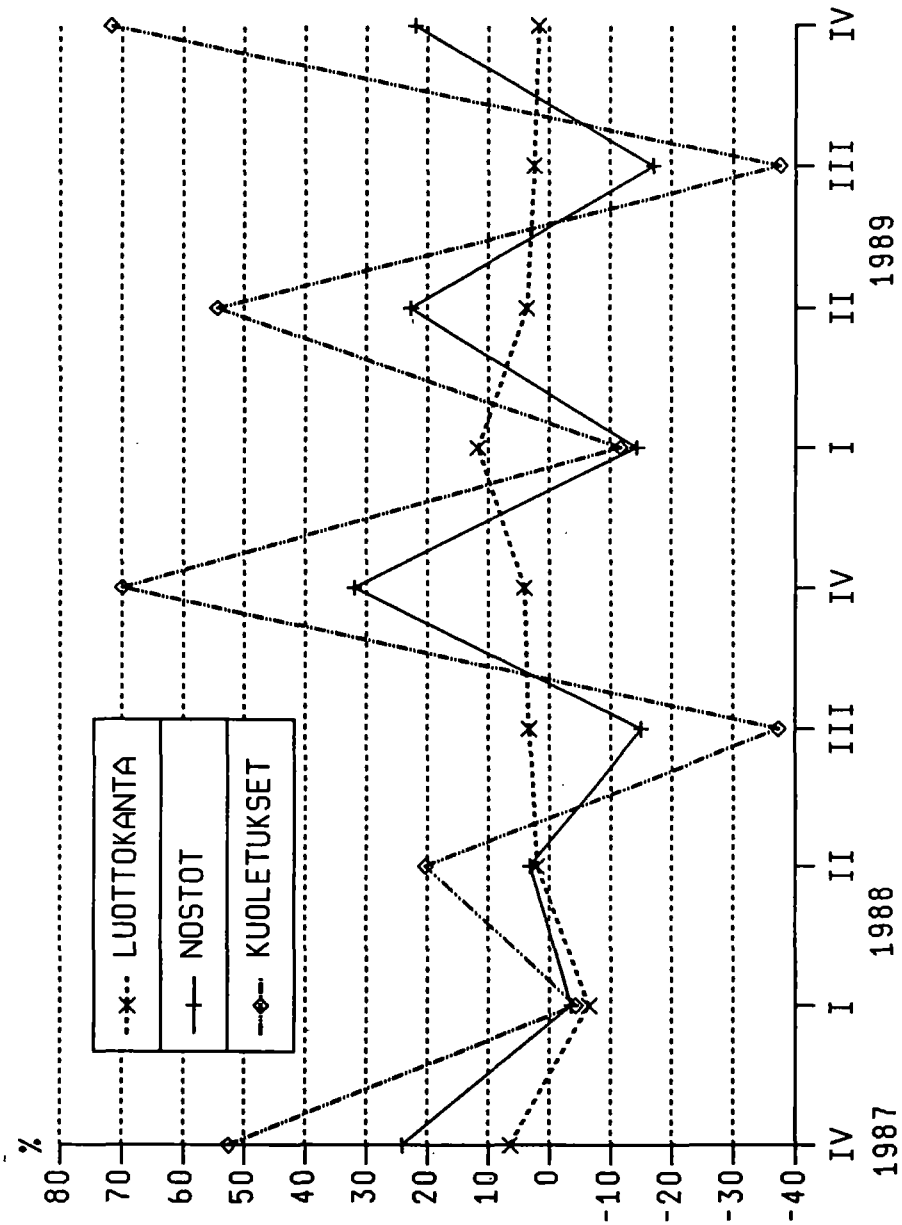


KULUTUSLUOTOT NELJÄNNEKSITTÄIN  
% muutokset IV/1987-IV/1989



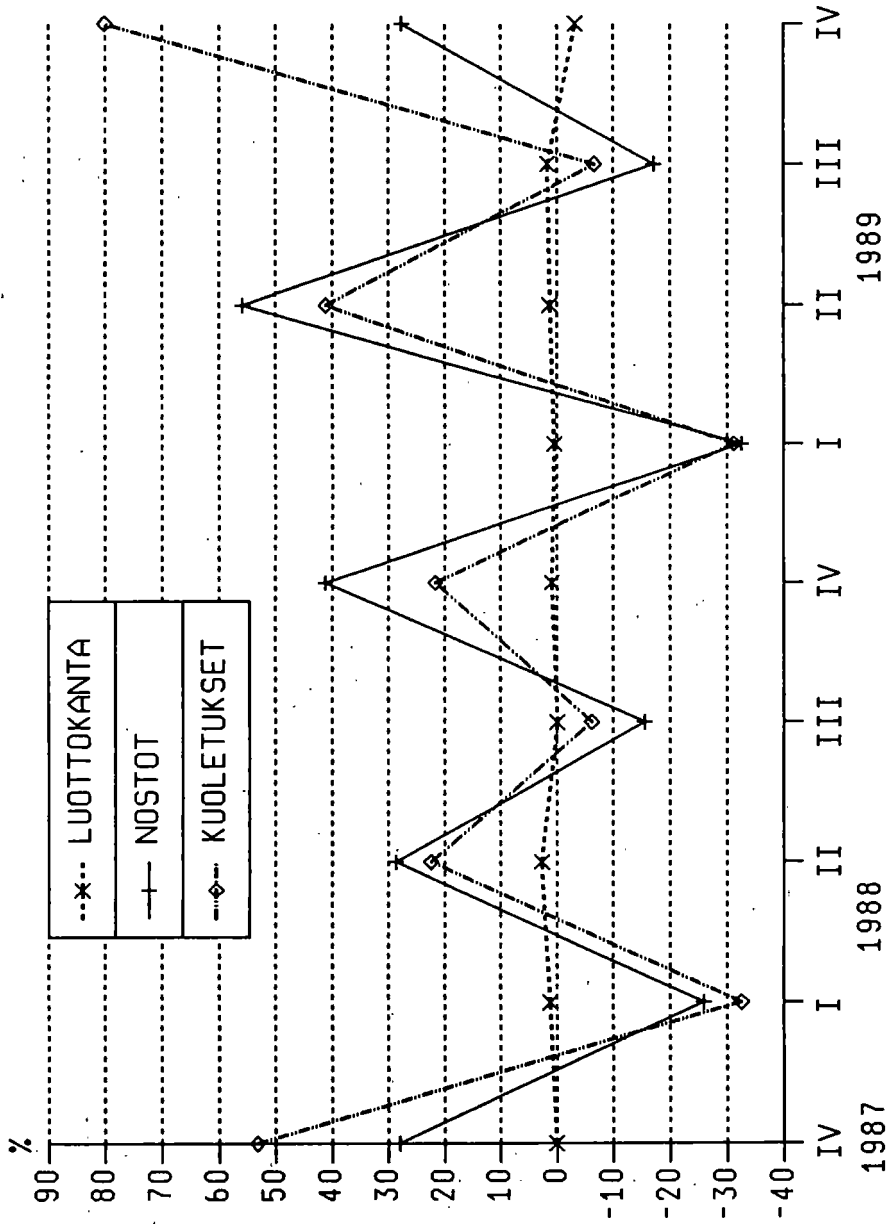
# LUOTONANTO MAA-,METSÄ- JA KALATALOUTEEN NELJÄNNEKSITTÄIN

% muutokset IV/1987-IV/1989

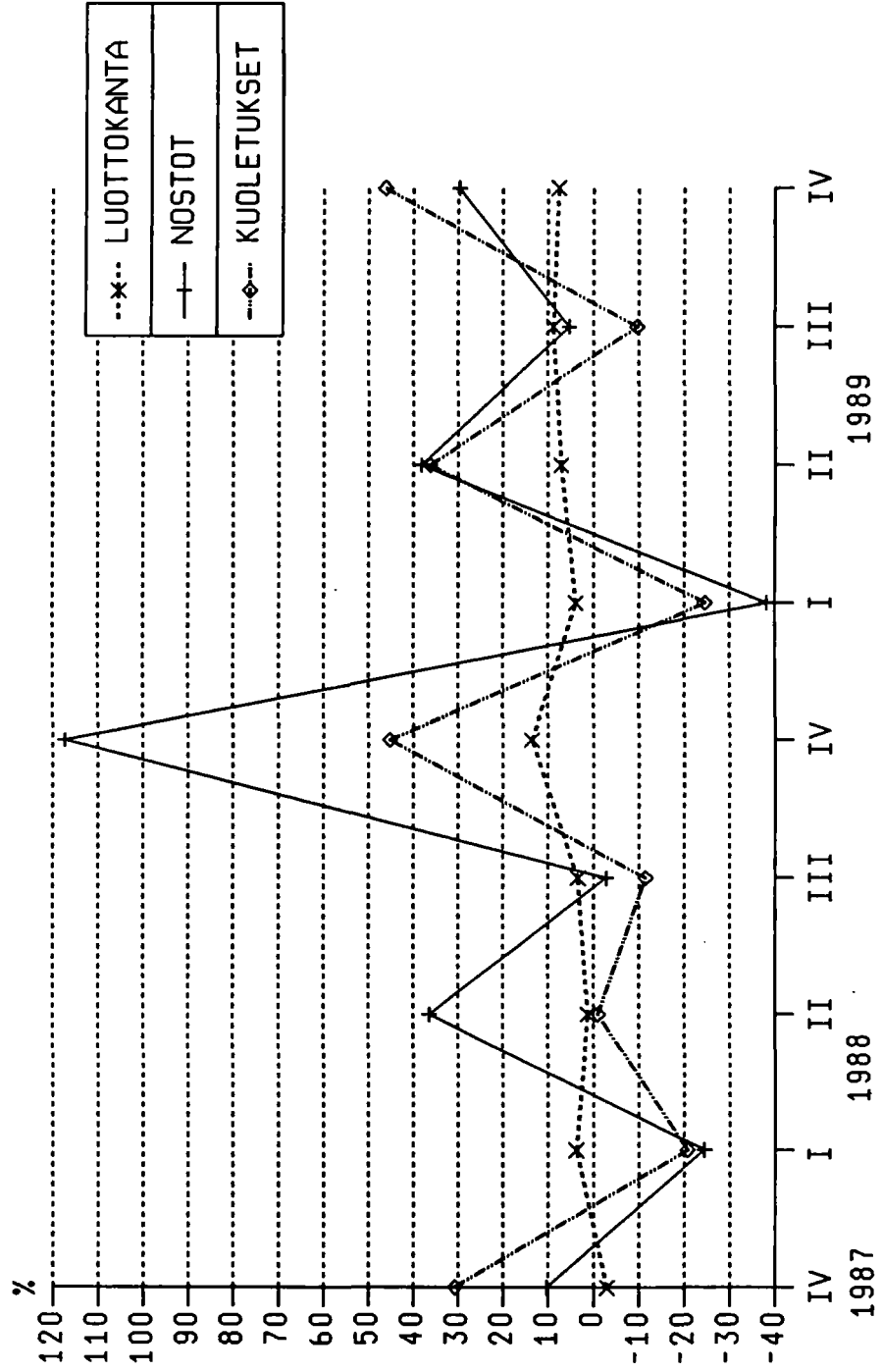


# LUOTONANTO TEOLLISUUDELLE NELJÄNNEKSITTÄIN

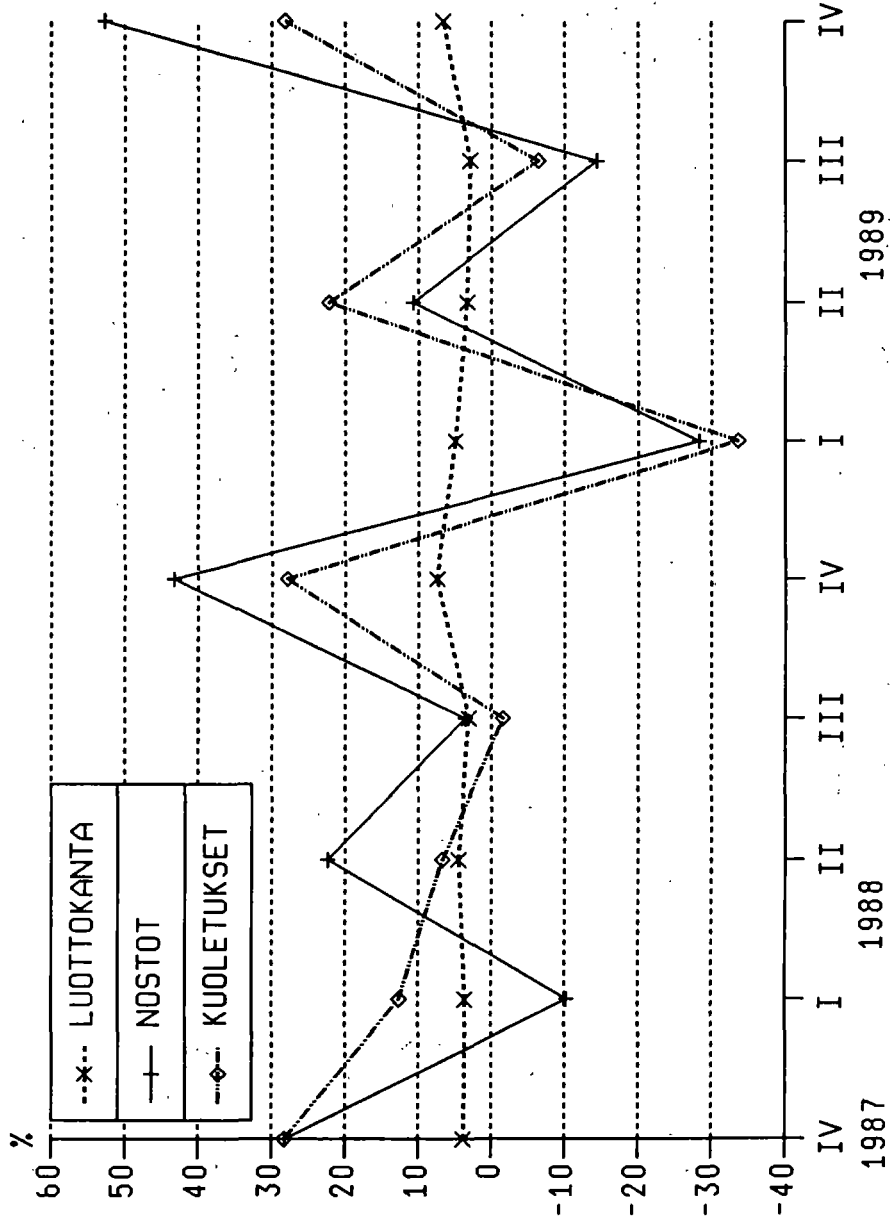
% muutokset IV/1987-IV/1989



LUOTONANTO RAKENNUSTOIMINNALLE NELJÄNNEKSITTÄIN  
% muutokset IV/1987-IV/1989



LUOTONANTO KAUPALLE NELJÄNNEKSITTÄIN  
% muutokset IV/1987-IV/1989



TILASTOKESKUS-STATIISTIKCENTRALEN: VT23  
 LUOTTONTAVITILASTO IV NELJÄNNESEN 1989-STATISTIKEN ÖVER KREDITSTRÖMMEN IV KVARTALET 1989  
 LUOTTONANTO VAADERYHMITÄIN EDELLISEN VUODEN LOPUSTA LÄHTIEN.MILJ.MK  
 KREDITGIVNING ENLIGT FÖRDRAN FRÅN SLUTET AV FÖREGÅENDE ÅR, MILJ.MK

TAULU-TABELL: 1.1.0.2.0

VAATEET- FÖRDRINGAR:	SHEKKI- JA PS-LUOTOT CHECK- OCH PG.KREDITER	VEKSELIT VÄXLAR	SUORAT VELKAKIRJA- LAINAT DIREKTA SKULDEDEL LÄN	VALTION VAROISTA VAL.LAINAT LÄN FÖR- MEDLADE UR STATSMEDEL	MUUT LAINAT ÖVRIGA LÄN	JOUKKOVELKA- KIRJAT (NIM.ARVO) MASSKULDE- BREV (NOM.VÄRDE)	KAIKKIAAN
KAIKKI LUOTOT- ALLA KREDITER:							INALLES
+ NOSTOT I NELJÄNNESEN AIKANA- UTTAG UNDER DET I KVARTALET			63202.1	958.5	13462.9	3609.7	81233.2
- KUOLETUKSET I NELJÄNNESEN AIKANA- AMORTERINGAR UNDER DET I KVARTALET	2461.7	348.6	48542.4	484.8	9715.5	2876.2	61618.9
+/-NETTOMUUTOKSET-NETTOFÖRÄNDRINGAR *)	-2.3	-133.0	-1459.2	-14.0	265.3	269.5	2810.3
+/-ARVOSTUKSET-VÄRDERINGAR *)							-1073.7
= LUOTTOKANTA I NELJÄNNESEN LOPUSSA KREDITBESTÄNDET I SLUT AV I KVARTALET	16561.7	30223.2	432149.0	42939.6	38275.7	41552.4	601701.6
+ NOSTOT II NELJÄNNESEN AIKANA- UTTAG UNDER DET II KVARTALET			64690.4	1007.9	17298.6	5887.8	88884.7
- KUOLETUKSET II NELJÄNNESEN AIKANA- AMORTERINGAR UNDER DET II KVARTALET	352.1	-891.2	46887.8	1177.7	11032.3	4183.0	63280.9
+/-NETTOMUUTOKSET-NETTOFÖRÄNDRINGAR *)	-868.5	1065.6	-1473.6	-16.4	-132.9	-6.9	-539.1
+/-ARVOSTUKSET-VÄRDERINGAR *)							-1432.7
= LUOTTOKANTA II NELJÄNNESEN LOPUSSA KREDITBESTÄNDET I SLUT AV II KVARTAL	16045.3	30397.6	448478.0	42753.4	44409.1	43250.3	625333.7
+ NOSTOT III NELJÄNNESEN AIKANA- UTTAG UNDER DET III KVARTALET			68353.8	1250.8	16660.8	3510.2	89775.6
- KUOLETUKSET III NELJÄNNESEN AIKANA- AMORTERINGAR UNDER DET III KVARTALET	1361.2	2282.8	51754.3	412.1	13528.0	3355.4	69059.8
+/-NETTOMUUTOKSET-NETTOFÖRÄNDRINGAR *)	-77.0	-19.9	-1187.3	4.4	-27.8	51.2	3644.0
+/-ARVOSTUKSET-VÄRDERINGAR *)							-1256.4
= LUOTTOKANTA III NELJÄNNESEN LOPUSSA KREDITBESTÄNDET I SLUT AV III KVARTAL	17329.5	32660.5	463890.2	43596.5	47514.1	43446.3	648437.1
+ NOSTOT IV NELJÄNNESEN AIKANA- UTTAG UNDER DET IV KVARTALET			86028.8	965.6	21560.4	5954.6	114509.4
- KUOLETUKSET IV NELJÄNNESEN AIKANA- AMORTERINGAR UNDER DET IV KVARTALET	1296.1	543.6	68506.3	1601.3	17396.3	4229.8	91732.7
+/-NETTOMUUTOKSET-NETTOFÖRÄNDRINGAR *)	21.7	-5.4	-935.4	1246.7	-1091.5	6.3	1839.7
+/-ARVOSTUKSET-VÄRDERINGAR *)							-757.6
= LUOTTOKANTA IV NELJÄNNESEN LOPUSSA KREDITBESTÄNDET I SLUT AV IV KVARTAL	18647.3	33198.7	480478.3	44207.5	50586.7	45177.4	672295.9
+ NOSTOT YHTEENSÄ EDELLISEN VUODEN LOPUSTA LÄHTIEN			282275.1	4182.8	68982.7	18962.3	374402.9
- KUOLETUKSET YHTEENSÄ EDELLISEN VUODEN GAENDE ÅR							
LOPUSTA LÄHTIEN			215689.6	3675.9	51672.1	14654.4	285692.3
AMORTERINGAR INALLES FRÅN SLUTET AV FÖREGÅENDE ÅR							
+/-NETTOMUUTOKSET EDELLISEN VUODEN LOPUSTA LÄHTIEN	5471.1	2283.8					7754.9
AV FÖREGÅENDE ÅR							
+/-ARVOSTUKSET EDELLISEN VUODEN LOP. LÄHT. VÄRDERINGAR FRÅN SLUTET AV FÖREG.ÅR *)	-926.1	907.3	-5055.5	1220.7	-986.9	320.1	-4520.4

\*) ARVOSTUKSIIN SISÄLTYY MYÖS KIRJAUSOIKKAISUJA - VÄRDERINGARNA INNEHÅLLER OCKSÅ BOKFÖRINGSKORRIGERINGAR

TIILASTOKESKUS-STATISTIKCENTRALEN: VT23  
 LUOTTOKORTTILASTO IV NELJÄNNESEN 1989-STATISTIKEN ÖVER KREDITSTRÖMMEN IV KVARTALET 1989  
 LUOTTOKORTTILASTO IV NELJÄNNESEN 1989-STATISTIKEN ÖVER KREDITSTRÖMMEN I VUODEN LOPUSTA LAHTIEN MILJ.MK  
 LUOTTOKORTTILASTO IV NELJÄNNESEN 1989-STATISTIKEN ÖVER KREDITSTRÖMMEN I VUODEN LOPUSTA LAHTIEN MILJ.MK

TAULU- TABELL: 1.1.0.5.0

	21	22	221	222	223	24	25	26	27	3	31	32	33	2,3
	RAHOITUS- LAITOKSET	RAHALAI- TOKSET	LIIKE- PANKIT	SÄÄSTÖ- PANKIT	OSUUS- PANKIT	VAKUUTUS- LAITOKSET	MAUT YKSIT. LAITOKSET	MAUT YKSIT. LAITOKSET	UUKOM. RAHOITUS- LAITOKSET	JULKIS- YHTEISÖT	VALTIO STATEN	KUNNAT VALT. VAR.VALITUT	SOSIAALI- TURVARA- HASTOT	KATKIAAN
KAIKKI LUOTOT- ALLA KREDITIT:	FINANSIE- RINGSINST.	PENNING- INSTITUT	AFERS- BANKER	SPAR- BANKER	ANDELS- BANKER	FÖRSÄKRINGS- INSTITUT	AVR. OJETTUT FIN. INSTITUT	AVR. OJETTUT FIN. INSTITUT	UTLANSKA FIN. INSTITUT	OFFENTLIGA SAMMAN- SLUTNINGAR	STATEN	KOMMUNAL STATSREGER- FORMEDLAN	SKYDÖS- FONDERNA	INLLES
+ NOSTOT I NELJÄNNESEN AIKANA- UTTAG UNDER DET IV KVARTALET	79814.6	63232.9	49154.4	7850.8	6827.7	5047.3	6428.1	3784.6	954.1	1718.8	1428.4	243.3	46.0	81233.4
- KUOLETUKSET I NELJÄNNESEN AIKANA- AMORTERINGAR UNDER DET IV KVARTALET	60902.4	47059.4	38014.4	4651.5	4383.5	4197.5	6557.6	1600.0	825.5	716.5	459.4	213.2	43.8	61618.8
+/-ARVOSTUKSET-VÄRDERINGAR *)	1735.7	1184.5	922.9	132.1	129.4	1737.4	-264.0	-197.8	42.7	0.0	0.0	0.0	0.0	1735.7
= LUOTTOKANTA I NELJÄNNESEN LOPUSSA KREDITBESTÄNDET I SLUT. AV IV KVARTALET	547266.5	386301.7	247007.2	73821.9	55672.5	80986.5	40938.9	21538.9	1388.3	54435.0	41979.9	12082.8	372.4	601701.5
+ NOSTOT II NELJÄNNESEN AIKANA- UTTAG UNDER DET II KVARTALET	87328.1	65006.0	50700.4	7786.5	6519.1	6953.0	8934.8	4814.8	1340.9	1556.7	1239.0	227.4	90.3	88884.8
- KUOLETUKSET II NELJÄNNESEN AIKANA- AMORTERINGAR UNDER DET II KVARTALET	52047.8	47418.2	37697.2	4873.9	4847.1	4509.5	6374.4	2288.0	971.2	1233.1	807.0	326.3	99.8	53980.9
+/-ARVOSTUKSET-VÄRDERINGAR *)	-1871.7	-1786.9	-2496.0	357.2	351.8	-146.8	-164.3	188.5	13.1	0.0	0.0	0.0	0.0	-1871.7
= LUOTTOKANTA II NELJÄNNESEN LOPUSSA KREDITBESTÄNDET I SLUT. AV II KVARTALET	570575.1	402102.6	257514.4	76891.7	67696.3	83303.1	43335.0	24264.2	1771.1	54758.6	42411.9	11983.9	362.8	625333.7
+ NOSTOT III NELJÄNNESEN AIKANA- UTTAG UNDER DET III KVARTALET	88229.5	64982.8	51111.1	7877.1	5994.7	7271.2	9061.5	3677.8	3099.2	1546.1	1210.5	333.1	2.6	88776.6
- KUOLETUKSET III NELJÄNNESEN AIKANA- AMORTERINGAR UNDER DET III KVARTALET	68473.5	53290.5	44829.6	4242.5	4118.4	3867.7	6954.1	1782.6	2420.7	596.2	417.4	162.0	6.8	69059.9
+/-ARVOSTUKSET-VÄRDERINGAR *)	2387.7	2851.2	1875.1	646.7	240.5	18.9	-17.3	-131.9	-28.8	0.0	0.0	0.0	0.0	2387.7
= LUOTTOKANTA III NELJÄNNESEN LOPUSSA KREDITBESTÄNDET I SLUT. AV III KVARTALET	892718.7	416356.1	265371.0	81172.0	69813.2	96725.5	45525.1	26057.5	2423.8	55718.5	43205.0	12155.0	358.6	648437.1
+ NOSTOT IV NELJÄNNESEN AIKANA- UTTAG UNDER DET IV KVARTALET	112690.6	82341.9	65826.8	8661.5	5753.5	11025.4	10409.6	7573.2	1240.5	1818.9	1436.0	277.8	105.2	114609.5
- KUOLETUKSET IV NELJÄNNESEN AIKANA- AMORTERINGAR UNDER DET IV KVARTALET	69984.8	69680.4	59217.5	5414.8	5028.1	5866.8	6508.2	5631.1	1394.9	1756.5	1187.1	453.5	115.9	91741.3
+/-ARVOSTUKSET-VÄRDERINGAR *)	1090.5	1407.4	-822.4	1647.7	382.1	134.7	8.2	-453.1	14.8	0.0	0.0	0.0	0.0	1090.6
= LUOTTOKANTA IV NELJÄNNESEN LOPUSSA KREDITBESTÄNDET I SLUT. AV IV KVARTALET	616515.0	430445.0	272257.9	87266.5	70820.7	102018.8	49434.7	27546.5	2284.3	56780.9	43453.9	11879.3	347.9	672295.9
+ NOSTOT YHTEENSÄ EDELLISEN VUODEN LOPUSTA LAHTIEN	357762.8	275563.6	217892.7	32876.0	24795.0	30306.9	34834.0	19800.4	6634.8	6640.5	5314.9	1081.6	244.1	374403.3
- KUOLETUKSET YHTEENSÄ EDELLISEN VUODEN LOPUSTA LAHTIEN	281408.6	217428.5	179858.7	18192.7	18377.1	18441.6	26294.3	11271.7	5612.3	4292.3	2870.9	1185.0	266.5	285701.0
+/-ARVOSTUKSET EDELLISEN VUODEN LOP. LAHT. VÄRDERINGAR FRÅN SLUTET AV FÖREG. ÅR *)	3242.2	3366.2	-770.4	2982.7	1103.9	1744.2	-437.4	-584.3	44.8	0.0	0.0	0.0	0.0	3242.3

\*) ARVOSTUKSIIN SISÄLTYY MYÖS KIRJAINKOKOJA - VÄRDERINGARNA INNEHÅLLER OCKSÅ BOKFÖRINGSKORRIGERINGAR

	2	21	22	23	24	25	26	27	3	31	32	33	TAULU-TABELL: 1.1.0.5.1
	RAHOITUS- LAITOKSET	SUOMEN PANKKI	RAHALA- TOKSET	LIKE- PANKIT	VAKUUTUS- LAITOKSET	RAHOITUS- LAITOKSET	MUUT JULK- RAHOITUS- LAITOKSET	ILMOITUS- LAITOKSET	JULKIS- Yhteisöt	VALTI- STATEN	KUNNAT: VALT- VAR: VALITETTY LAINAT	SOSIAALI- TURVA- HASTOT	2-3 KAIKKILAA
	FINANSIE- RINGSINST.	FINLANDS BANK	PENNING- INSTITUT	AFFARS- BANKER	ANDELS- BANKER	OVV. PRIVATA OVV. OFFENTL.	OVV. PRIVATA OVV. OFFENTL.	FIN. INSTITUT	OFFENTLIGA SAMMAN- FÖRBAND	STATEN	KOMMUNER: UR- STATSMEDEL FORMED. LAN	SOCIAL- SKYDSS- FONDERNA	1
JOUKKOVELKAKIRJAT- MASSKULDEBREV:	RAHOITUS- LAITOKSET	FINLANDS BANK	PENNING- INSTITUT	AFFARS- BANKER	ANDELS- BANKER	OVV. PRIVATA OVV. OFFENTL.	OVV. PRIVATA OVV. OFFENTL.	FIN. INSTITUT	OFFENTLIGA SAMMAN- FÖRBAND	STATEN	KOMMUNER: UR- STATSMEDEL FORMED. LAN	SOCIAL- SKYDSS- FONDERNA	1
+ NOSTOT I MELJÄNNESEN AIKANA- UTTAG UNDER DET I KVARTALET	3509.7	68.6	1502.4	1389.4	48.4	1472.8	28.0	211.3	226.6	300.0	0.0	0.0	3608.7
- KUOLETUKSET I MELJÄNNESEN AIKANA- AMORTERINGAR UNDER DET I KVARTALET	2859.1	94.7	1116.9	1059.5	9.0	1323.9	4.2	245.0	165.4	17.1	0.0	0.0	2876.2
+/- ARVOSTUKSET-VÄRDERINGAR *)	269.4	0.0	-20.3	111.7	-78.4	323.3	0.0	-33.6	17.1	0.0	0.0	0.0	269.4
= LUOTTOKANTA I MELJÄNNESEN LOPUSSA KREDITBESTÄNDET I SLUT AV I KVARTALET	39633.6	2570.9	23427.9	21052.7	1371.7	11457.3	966.9	997.4	211.6	4919.6	0.0	0.0	41652.4
+ NOSTOT II MELJÄNNESEN AIKANA- UTTAG UNDER DET II KVARTALET	5897.8	237.6	3109.0	3084.1	16.3	1622.3	25.0	667.5	226.4	9.0	0.0	0.0	5897.8
- KUOLETUKSET II MELJÄNNESEN AIKANA- AMORTERINGAR UNDER DET II KVARTALET	4153.8	100.9	1797.6	1656.5	84.8	1706.5	1.1	318.0	231.9	29.0	0.0	0.0	4183.0
+/- ARVOSTUKSET-VÄRDERINGAR *)	-7.0	0.0	-17.3	35.2	-48.8	-63.2	0.1	73.4	0.0	0.0	0.0	0.0	-6.9
= LUOTTOKANTA II MELJÄNNESEN LOPUSSA KREDITBESTÄNDET I SLUT AV II KVARTALET	41360.7	2707.6	24723.0	22605.5	1254.3	11309.9	992.9	1422.3	206.0	4989.6	0.0	0.0	43250.3
+ NOSTOT III MELJÄNNESEN AIKANA- UTTAG UNDER DET III KVARTALET	3610.2	76.9	1206.0	1117.8	44.2	649.1	696.3	557.0	121.8	9.0	0.0	0.0	3610.2
- KUOLETUKSET III MELJÄNNESEN AIKANA- AMORTERINGAR UNDER DET III KVARTALET	3338.4	132.7	1573.0	1491.7	57.3	940.6	7.1	555.8	129.2	27.0	0.0	0.0	3355.4
+/- ARVOSTUKSET-VÄRDERINGAR *)	81.2	0.0	134.3	74.3	60.0	-47.9	15.0	-50.2	0.0	0.0	0.0	0.0	81.2
= LUOTTOKANTA III MELJÄNNESEN LOPUSSA KREDITBESTÄNDET I SLUT AV III KVARTALET	41583.7	2651.8	24492.3	22205.9	1301.2	11170.5	1897.1	1373.3	198.6	1662.6	0.0	0.0	43446.3
+ NOSTOT IV MELJÄNNESEN AIKANA- UTTAG UNDER DET IV KVARTALET	5954.6	61.5	2672.0	2392.2	197.7	2359.4	490.0	237.0	136.6	9.0	0.0	0.0	5954.6
- KUOLETUKSET IV MELJÄNNESEN AIKANA- AMORTERINGAR UNDER DET IV KVARTALET	4228.1	146.0	2396.3	2266.5	51.9	1340.8	38.8	348.1	27.1	0.7	0.0	0.0	4228.1
+/- ARVOSTUKSET-VÄRDERINGAR *)	6.3	0.0	86.9	43.5	43.2	86.4	0.0	-166.6	20.0	0.0	0.0	0.0	6.3
= LUOTTOKANTA IV MELJÄNNESEN LOPUSSA KREDITBESTÄNDET I SLUT AV IV KVARTALET	43316.6	2568.3	24914.6	22365.0	1494.1	12274.5	2148.3	1082.5	327.1	1861.9	0.0	0.0	46177.4
+ NOSTOT YHTEENSA EDELLISEN VUODEN LÖPUSTA LAHTIEN	18882.3	444.6	8492.4	7963.6	276.6	6302.6	1239.3	1672.8	710.4	100.0	0.0	0.0	18882.3
- KUOLETUKSET YHTEENSA EDELLISEN VUODEN LÖPUSTA LAHTIEN	14680.5	473.3	6823.8	6484.2	130.8	5220.8	51.2	1457.9	563.6	73.8	0.0	0.0	14654.3
+/- ARVOSTUKSET YHTEENSA EDELLISEN VUODEN LOP- LÖPUSTA LAHTIEN	319.8	0.0	183.2	264.6	-21.0	298.6	15.1	-197.0	20.0	0.0	0.0	0.0	319.8

\*) ARVOSTUKSIIN SISÄLTYY MYÖS KIRJAINOIKAISUJA - VÄRDERINGARNA INNEHÄLLER OCKSÅ BOKFÖRINGSKORRIGERINGAR



TILASTOKESKUS-STATISTIKCENTRALEN: VT23  
 LUOTTOVIRTATILASTO IV NELJÄNNE 1989-STATISTIKEN ÖVER KREDITSTRÖMMEN IV KVARTALET 1989  
 LUOTTOVIRTTÄ YHTÄENSÄ VUOSINELJÄNNESEN AIKANA LUOTONSAAJATOIMIALOITTAIN, MILJ.MK  
 KREDITSTRÖMMÄR INALLES UNDER ÅRSKVARTALET ENLIGT KREDITTAGARENS NÄRINGSGRUPP, MILJ.MK

TAULU-TABELL: 2.1.2.1.0

	VAATEET- FÖRDRINGAR:	SHECKI- JA PS-LUOTOT CHECK- OCH PG.KREDITER NETTOKUUS NETTOUUS- ÄNDRING	VEKSELIT VÄXLAR	SUORAT DIREKTA SKULDESELSEN NOSTOT AMORTER- INGAR	VALTION VARGISTA VALTIETT LAINAT LAN FÖRMEDE UR STATIENDEL NOSTOT AMORTER- INGAR		MUUT LAINAT ÖVRIGA LAN KUOLETUSET AMORTER- INGAR		JOUKKOVELKAKIRJAT MASSKULDEBREV OSTOT MYNNIT FÖRSKJ- NINGAR		KAIKKIAAN *) INALLES KUOLETUSET AMORTER- INGAR
					NOSTOT UTTAG	UTTAG AMORTER- INGAR	NOSTOT UTTAG	OSTOT UTTAG	NOSTOT UTTAG	NOSTOT UTTAG	
0	ERITTELEMÄTÖN ELINKEINOTOIMINTA- ODIFFERENTIERAD NÄRINGSVERKSAMHET	-11,8	-3,9	140,6	0,4	0,6	441,5	20,0	-	1018,3	582,6
1	MAA-METSÄ-JÄ KALATALOUS,METSÄSTYS- JORDBRUK,SKOGSBRUK,FISKE OCH JAKT	118,4	59,0	1466,8	129,4	219,2	391,0	-	-	2355,4	2076,0
2	KAIIVOS-JÄ MUU KAIVANNAISTOIMINTA- BRYTNING AV MINERALISKA PRODUKTER	-0,2	-6,5	54,9	-	0,0	174,4	-	-	295,9	229,4
3	TEOLLISUUS-TILLVERKNING	-122,4	-729,9	13518,7	0,6	0,4	4819,3	182,9	413,4	16344,4	18751,8
4	SÄHKÖ-,KAASU-JÄ VESIHUOLTO- EL-, GAS- OCH VÄTTENFÖRSÖRJNING	-28,2	-11,9	505,4	0,1	0,6	108,6	3,8	70,8	996,7	584,7
5	RAKENNUSTOIMINTA-BYGGNADSVVERKSAMHET	53,7	-60,5	2048,4	0,1	0,4	1343,3	17,5	16,8	5434,7	3408,8
6	TUKKIJÄ VÄHITTÄISKÄUUPPA,RAVITSEMIS-JÄ MÄLÖJLUSTOIMINTA-VARUHANDEL,RESTAURANG- OCH HOTELLVERKSAMHET	-91,9	166,0	6365,3	0,5	0,2	2314,2	137,9	83,4	13607,5	8763,1
7	KULJETUS,VARASTOIMINTI JA TIETOLIIKENNE- SAMFÄRDESEL,LAGRING,POST-OCH TELEKOMMUNIK	8,1	-17,4	1253,6	0,3	0,6	317,9	-	6,4	3244,5	1578,2
83	KIINTEISTÖTOIMINTA JA LIIKE-ELÄMÄÄ PALVELEVA TOIMINTA-FASTIGHETS-OCH UPP- DRAGSVVERKSAMHET	78,5	115,5	2910,8	0,2	0,1	276,4	83,7	260,5	7385,9	3446,8
9	YHTEISKUNNALLISET JA HENKILÖKOKHTAISET PALVELUKSET-SAMHALLS-OCH PERSONLIGA TJÄNSTER	41,4	13,2	769,4	0,1	0,1	251,7	-	44,0	1615,6	1065,2
0-9	KAIKKIAAN-INALLES	45,6	-486,4	29033,9	131,6	220,3	10437,2	445,8	895,2	52298,9	40586,6
	KAIKKIAAN (+ ASUNTOYHTEISÖT) - INALLES (+ BOSTADSSAMFUND)	65,4	-474,5	30141,8	146,7	220,9	10443,4	445,8	895,2	54452,7	41700,7

\*) EI SISÄLLÄ NETTOMUUTOKSIA-INNEHÄLLER ICKE NETTOFÖRÄNDRINGAR

TILASTOKESKUS-STATISTIKCENTRALEN: VT23  
 LUOTOVIRTAILOSTO IV NELLÄNNE 1989-STATISTIKEN ÖVER KREDITSTRÖMMEN IV KVARTALET 1989  
 LUOTTOJEN NOSTOT LUOTOANTAJASEKTORITÄIN JA LUOTOANSAJASEKTORITÄIN VUOSINELÄNNESEN  
 AIKANA, MILLJ.MK  
 UTTAG AV KREDITER ENLIGT KREDITGIVARENS OCH KREDITTAGARENS SEKTOR UNDER ARSKVARTALET,  
 MILLJ.MK

	1	2	21	22	221	222	223	24	25	26	27	3	31	32	33	2..3
	RAHOITUS- LAITOKSET	RAHOITUS- LAITOKSET	SUOMEN PANKKI	RAHALAITOK- SET	LIIKE- PANKIT	SPAR- BANKER	ANDELS- BANKER	VAKUUTUS- LAITOKSET	MUUT YKSIT. LAITOKSET	MUUT JULKIS- LAITOKSET	ULKOM. RAHOITUS- LAITOKSET	JULKIS- YRITYSOT	VALTIO	KUNNAT, VALT. YHT. VALTIO- KOMMIUNER-UR	SOSIAALI- TURVAKA- SOSSIAL- SKYDOS- FONDER	KATKIKKAAN
	FINAN- SIERINGS- INSTITIIT	FINAN- SIERINGS- INSTITIIT	BANK	PENNING- INSTITIIT	AFFARS- BANKER	SPAR- BANKER	ANDELS- BANKER	VAKUUTUS- LAITOKSET	MUUT YKSIT. LAITOKSET	MUUT JULKIS- LAITOKSET	ULKOM. RAHOITUS- LAITOKSET	JULKIS- YRITYSOT	STATEN	KUNNAT, VALT. YHT. VALTIO- KOMMIUNER-UR	SOSIAALI- TURVAKA- SOSSIAL- SKYDOS- FONDER	KATKIKKAAN
1 YHTEISYRITYKSET	48859,8	32175,6	28,7	32175,6	26390,8	4157,2	1629,8	7171,6	6640,0	2386,9	655,8	172,2	71,8	0,2	100,2	49142,0
11 SUOMEN PANKKI	1797,6	372,1	-	372,1	386,0	14,4	1,6	1129,3	52,8	233,3	69,1	9,1	-	60,0	1856,7	
12 YKSITYISTEN ULKOMALAISTEN YRITYKSET-	273,3	142,3	-	142,3	128,4	13,9	-	100,8	-	3,0	27,1	-	-	-	273,3	
13 YKSITYISTEN SUOMALAISTEN YRITYKSET-	46908,8	31652,4	28,7	31652,4	25906,4	4126,8	1627,1	5947,3	6487,1	2160,6	628,7	62,8	-	40,2	47012,0	
2 RAHOITUSLAITOKSET-FINANSIERINGSINSTITIIT	33549,2	30138,6	57,3	30138,6	29735,1	300,2	103,3	1400,0	1367,7	254,1	341,4	135,6	135,6	-	-	33864,8
22 RAHALAITOKSET-PENNINGINSTITIIT	28800,2	27428,3	-	27428,3	27416,1	3,1	9,1	691,2	380,0	7,5	231,0	135,6	135,6	-	-	28971,5
24 VAKUUTUSLAITOKSET-FORSKRINGSINSTITIIT	123,9	2,1	-	2,1	0,3	3,1	1,8	52,2	69,6	-	0,5	0,5	0,5	-	-	124,9
25 YKSITYISTEN SUOMALAISTEN YRITYKSET-	4082,5	2284,4	-	2284,4	1914,9	297,1	72,4	622,0	908,1	221,2	46,8	3,7	3,7	-	-	4086,2
25 ÖVRIGA PRIVATA FINANSIERINGSINSTITIIT																
26 ÖVRIGA JULKISRAHOITUSLAITOKSET-	542,5	423,8	57,3	423,8	403,8	0,0	20,0	34,4	-	25,5	1,6	-	-	-	-	542,5
3 JULKISYRITYKSET-OFFENTLIGA SAMMANSLUTN.	5371,1	539,8	-	539,8	305,0	124,3	110,5	1323,8	305,3	3080,6	110,6	337,1	337,1	1,2	-	5709,4
31 KUNNAT JA KUNTAJÄRISTÖ	3865,1	54,9	-	54,9	27,5	21,0	6,4	859,8	60,2	2879,6	110,6	-	-	-	-	3865,1
32 ÖVRIGA JULKISYRITYKSET-OFFENTLIGA SAMMANSLUTN.	1406,0	484,9	-	484,9	277,6	103,3	104,1	464,1	246,0	210,9	-	337,1	337,1	1,2	-	1744,3
4 VOITTOA TAVOITTELEMATTOMAT SAMMANSLUTNINGAR	2216,7	1378,7	-	1378,7	675,1	508,6	195,0	660,4	128,0	49,7	-	599,9	579,6	15,3	5,0	2816,7
4 ÖVRIGA JULKISYRITYKSET-OFFENTLIGA SAMMANSLUTN.	1605,1	1092,2	-	1092,2	548,4	391,7	152,0	428,8	84,0	-	-	548,7	533,5	15,1	-	2153,8
5 KOTITALOUDET-HUSHALL	15792,1	13335,1	13,8	13335,1	5047,8	4571,3	3716,0	237,6	1997,6	107,2	100,7	249,3	249,3	261,0	-	16293,4
51 ELÄMÄKSIKÄRENS HUSHALL	2929,4	2430,3	-	2430,3	777,2	667,8	985,3	101,4	379,1	24,6	-	227,5	227,5	-	-	3158,9
54 PALKANSAAJAKOTITALOUDET-LÖHNTAGAR- HUSHALL	11868,8	9862,7	13,8	9862,7	3897,0	3673,6	2392,0	135,8	1873,5	82,2	100,7	12,7	12,7	263,6	-	12135,1
59 MUUT KOTITALOUDET-ÖVRIGA HUSHALL	993,9	942,2	-	942,2	373,6	229,9	338,7	0,3	51,0	0,4	-	0,0	0,0	7,6	-	1001,4
6 ULKOMAA-UTLANDET	6791,7	4772,9	-	4772,9	4772,9	-	0,0	232,0	80,0	1674,7	32,0	71,5	71,5	-	-	6863,2
1-6 KATKIKKAAN-INALLES	112690,6	82341,9	99,8	82341,9	66926,8	9661,6	5753,5	11025,4	10409,6	7573,2	1240,6	1816,9	1436,0	277,8	105,2	114509,5
6 ÖVRIGA JULKISYRITYKSET-OFFENTLIGA SAMMANSLUTN.	68384,6	47375,5	42,5	47375,5	32391,3	9340,3	5643,9	8533,6	8911,7	2764,7	756,5	951,1	951,1	277,8	105,2	69718,6
6 ÖVRIGA JULKISYRITYKSET-OFFENTLIGA SAMMANSLUTN.																

TILASTOKESKUS-STATISTISKESEN: VT23  
LUOTOVIRTAUSTILASTO IV - NELJÄNNEKSEN 1988-STATISTIKEN ÖVER KREDITSTRÖMMEN IV KVARTALET 1989

LUOTOJEN NOSTOT LUOTONANTAJASEKTOREITTAIN JA LUOTONSAAJATOIMIALOITTAIN VUOSIMELJÄNNEKSEN AIKANA, MILJ.MK  
UTTAG AV KREDITTER ENLIGT KREDITGIVARENS SEKTOR OCH KREDITTAGARENS NÄRINGSÖREN UNDER ÅRS-KVARTALET, MILJ.MK

2 LUOTONANTAJASEKTORIT-  
KREDITGIVARSEKTORER:  
21 SUOMEN RAHALAITOKSET  
FINLANDS BANK  
22 RAHOITUS-  
LAITOKSET  
RAHALAITOKSET  
23 LIIKE-  
PANKIT  
AFFÄRS-  
BANKER

24 VAKUUTUS-  
LAITOKSET  
FÖRSÄKRINGS-  
INSTITUT

25 MUUT YKSIT. MUUT JULKIS-  
RAHOITUS-  
LAITOKSET  
OVR. NYKVA OVR. OHSIEL.  
FINANSIERA INSTITUT

26 MUUT YKSIT. MUUT JULKIS-  
RAHOITUS-  
LAITOKSET  
OVR. NYKVA OVR. OHSIEL.  
FINANSIERA INSTITUT

27 ULKOM.  
RAHOITUS-  
LAITOKSET  
FINANSIERA INSTITUT

31 VALTIO  
STATEN

32 KUNNAT, VALT.  
VAR. VALITE-  
TYT LAINEAR  
STATSKASSEL  
FÖRMEDELADE  
LÅN

33 SOSIAALI-  
TURVARA-  
MASTOT  
SKYDD-  
FONDER

0 ERITTELENTÖN ELINKEINOTOIMINTA-  
ODIFFERENTIERAD NÄRINGSVERKSAMHET

1 MAA- METSA- JA KALATALOUS, METSÄSTY-  
JORBROUK, SKOGSBRUK, FISKE OCH JAKT

2 KALVOS- JA MUU KÄIVÄNNÄIŠTOIMINTA-  
BRYTNING AV MINERALISKA PRODUKTER

3 TEOLLISUUS- TILLVERKNING

4 SÄHKÖ- KAASU- JA VESIHUOLTO- EL-, GAS-  
OCH VATTENFÖRSÖRJNING

5 RAKENNUSTOIMINTA-BYGGNADSVVERKSAMHET

6 TUUKU- JA VÄNNITÄISKAPPA, RAUTTERÄIS- JA  
MALOITUSTOIMINTA-VÄRKAUF, RESTAURANG-  
OCH HOTELVERKSAMHET

7 KULJETUS, VARASTOINTI JA TIETOLIIKENNE-  
SAMPANSELE, LAGRING, POST- OCH TELEKOMMUNIK

83 KIINTEISTÖTOIMINTA JA LIIKE-ELÄMÄK  
PALVELEVA TOIMINTA-FÄSTIGHETS- OCH UPP-  
DRAGSVVERKSAMHET

9 YHTEISKUNNALLISET JA HENKILÖKUNTAISET  
PÄNEKSELE-SÄMMALLIG- OCH PERSONLIGA  
TJÄNSTER

0-9 KÄIKKIÄÄN-ÄMÄLLES  
KÄIKKIÄÄN (\* ÄSUNTÖVRETSÖT) -  
ÄMÄLLES (\* BOSTÄDSÄMMFUND)

TAULU-TABELL: 2.1.2.5.1

	21	22	23	24	25	26	27	3	31	32	33	2..3
	FINLANDS BANK	RAHALAITOKSET	LIIKE- PANKIT	VAKUUTUS- LAITOKSET	MUUT YKSIT. RAHOITUS- LAITOKSET	MUUT JULKIS- RAHOITUS- LAITOKSET	ULKOM. RAHOITUS- LAITOKSET	JULKIS- YHTEISÖT	VALTIO	KUNNAT, VALT. VAR. VALITE- TYT LAINEAR	SOSIAALI- TURVARA- MASTOT	KÄIKKIÄÄN
	FINLANDS BANKER	RAHALAITOKSET	LIKE- PANKIT	VÄRSÄKRINGS- INSTITUT	MÖÖT YKŠIT. MÖÖT JULKIS- RAHOITUS- LAITOKSET	MÖÖT JULKIS- RAHOITUS- LAITOKSET	ULKOM. RAHOITUS- LAITOKSET	OFFESIELIGA SAMMAVA SLUTNINGAR	STATEN	KÖÖNÄT, VÄLIT- VÄR. VÄLIT- TYT LÄNEAR	SÖSIAALI- TURVARA- MASTOT	KÄIKKIÄÄN
0	1018,3	265,2	232,3	3,0	500,1	243,3	6,7	-	-	-	-	1018,3
1	2127,5	1665,1	299,6	33,8	433,2	46,4	0,1	227,9	227,9	-	-	2355,4
2	295,9	105,0	55,8	5,0	149,9	35,4	0,6	-	-	-	-	295,9
3	15209,4	11131,9	10349,4	2794,4	810,3	984,4	483,1	136,0	36,0	-	100,0	16344,4
4	895,3	737,0	539,5	88,5	82,6	62,7	-	1,4	1,2	-	0,2	896,7
5	5416,9	3712,5	2509,9	539,5	1072,7	86,5	5,6	17,6	17,8	-	-	5434,7
6	13604,7	9314,8	7786,1	2012,5	1826,4	315,7	136,3	2,8	2,8	-	-	13607,5
7	3244,0	1589,5	1142,4	734,5	362,8	551,3	6,2	0,5	0,5	-	-	3244,5
83	7378,3	4887,6	3309,5	849,1	1637,4	86,9	17,3	7,6	7,4	0,2	-	7385,9
9	1610,0	1298,5	935,5	162,6	139,0	10,0	-	6,6	6,6	-	-	1615,6
0-9	51899,1	34607,1	27169,0	7773,0	6913,1	2421,5	665,8	399,8	299,4	0,2	100,2	62298,9
	53504,2	35699,3	27716,5	7701,9	6997,1	2421,5	656,8	848,5	833,0	15,3	100,2	64452,7

TILASTOKESKUS-STATISTIKENTRALEN: VT23  
 LUOTOVARTAILASTO IV NELJÄNNES 1989-STATISTIKEN ÖVER KREDITSTRÖMMEN IV KVARTALET 1989  
 LUOTOJEN KUOLTEKSET LUOTONANTAJASEKTOREITTAIN JA LUOTONSAAJASEKTOREITTAIN VUOSINELJÄNNEKSEN  
 ALKANA MILJONKUNNAIN  
 AMORTERINGAR AV KREDITER ENLIGT KREDITGIVARENS OCH KREDITTAGARENS SEKTOR UNDER ÅRSKVARTALET,  
 MILJONKUNN

TAULU-TABELL:2.1.1.5.2

	2	21	22	221	222	223	24	25	26	27	3	31	32	33	2	3
	RAHOITUS- LAITOKSET	SUOMEN PANKKI	RAHALAITOS- SEKTORI	LIITTE- PANKIT	SÄÄS- PANKIT	OSUUS- PANKIT	VAKUUTUS- LAITOKSET	MUUT YKSITYS- RAHOITUS- LAITOKSET	MUUT JULKIS- RAHOITUS- LAITOKSET	JULKIS- RAHOITUS- LAITOKSET	JULKIS- YHTEISÖT	VALTIO- STATEN	KUNNAT, VALTIO- VARA, VALTIO- TYTT LAINAT	SOSIAALI- TURVATA- HASTO	KAIKKIAAN	
LUOTONANTAJASEKTORIT- KREDITGIVASEKTORER:	LUOTONANTAJASEKTORIT- KREDITGIVASEKTORER:	FINLANDS BANK	PENNING- INSTITUT	AFFARS- BANKER	SPAR- BANKER	ANDELS- BANKER	FÖRSÄKRINGS- INSTITUT	ÖVR. PRIVATA FINANSIER. INSTITUT	ÖVR. OFFENTL. FINANSIER. INSTITUT	ÖVR. OFFENTL. FINANSIER. INSTITUT	OFFENTLIGA SAMMAN- SLUTNINGAR	STATEN	KOMMUNER, UR STATSMEDEL FÖR MEDDEL- LÅN	SOCIAL- SKYDSS- FONDER	KAIKKIAAN	
LUOTONSAAJIEN SEKTORIT- KREDITTAGARENS SEKTORER:	LUOTONSAAJIEN SEKTORIT- KREDITTAGARENS SEKTORER:	FINLANDS BANK	PENNING- INSTITUT	AFFARS- BANKER	SPAR- BANKER	ANDELS- BANKER	FÖRSÄKRINGS- INSTITUT	ÖVR. PRIVATA FINANSIER. INSTITUT	ÖVR. OFFENTL. FINANSIER. INSTITUT	ÖVR. OFFENTL. FINANSIER. INSTITUT	OFFENTLIGA SAMMAN- SLUTNINGAR	STATEN	KOMMUNER, UR STATSMEDEL FÖR MEDDEL- LÅN	SOCIAL- SKYDSS- FONDER	KAIKKIAAN	
1 YHTEISÖYRITYKSET - SAMMANSLUTNINGSFÖRETAG	37861,2 2155,5	186,8 20,0	23865,5 710,7	21150,9 592,8	1308,2 15,1	1405,4 2,8	3787,9 1234,7	4104,1 34,4	4719,0 116,9	897,8 38,5	185,5 81,7	51,5 20,1	-	114,0 51,6	37725,8 2237,2	
11 JULKISEN YHTEISÖYRITYKSEN RAHOITUSLAITOKSET	185,9	6,9	118,7	103,6	15,1	-	38,3	2,7	3,1	16,2	0,1	0,1	-	-	185,0	
12 PRIVATA UTÄNNINGSFÖRETAG RAHOITUSLAITOKSET	35219,8	189,9	23036,2	20354,5	1278,0	1403,7	2614,9	4087,1	4599,0	842,7	83,8	31,4	-	52,4	35303,6	
13 PRIVATA FINLANDS FÖRETAG RAHOITUSLAITOKSET	31787,3	596,5	28678,2	26588,0	35,0	55,3	755,8	1080,4	2295,8	337,5	374,9	374,9	-	-	32162,2	
22 RAHOITUSLAITOKSET-PENNINGINSTITUT	28046,1	593,9	26547,0	25546,5	0,3	0,3	522,8	85,1	0,3	316,0	363,9	363,9	-	-	28409,0	
24 VAKUUTUSLAITOKSET-FÖRSÄKRINGSINSTITUT	246,5	-	218,7	215,9	0,3	2,5	17,9	10,0	0,4	-	0,4	0,4	-	-	247,0	
25 MUUT YKSITYSRAHOITUSLAITOKSET	2908,2	7,2	1435,8	1350,3	34,5	51,0	211,1	1015,3	217,4	21,5	5,7	5,7	-	-	2913,9	
26 ÖVRIGA PRIVATA FINANSIERINGSINSTITUT	587,5	85,5	477,7	476,2	-	1,5	5,1	-	9,2	-	4,9	4,9	-	-	592,4	
27 MUUT JULKISEN YHTEISÖYRITYKSEN RAHOITUSLAITOKSET	1337,6	34,0	386,3	283,3	55,6	59,4	658,2	137,7	94,5	15,0	488,9	488,9	-	0,3	1825,5	
3 JULKISYHTEISÖT-OFFENTLIGA SAMMANSLUTN.	663,7	33,9	68,6	68,6	-	0,0	519,2	37,5	4,5	-	-	-	-	-	663,7	
31 KUNNAT JA KUNTAINHUS- HALLINUSLAITOKSET	673,8	0,0	329,6	214,5	55,6	59,3	139,0	100,2	80,0	15,0	488,9	488,9	-	0,3	1162,7	
32 KUNNAT JA KUNTAINHUS- HALLINUSLAITOKSET	0,2	-	0,2	0,1	-	0,0	-	-	-	-	-	-	-	-	0,2	
33 SOSIAALITURVAVASTUOT-SOCIALSKYDSS- FONDER	1337,8	-	883,8	359,3	387,3	137,3	393,3	42,2	5,3	13,2	124,5	122,9	0,1	1,5	1462,3	
4 VOITTOJA TAVOITTELEMATTOMAT KUNNAT JA KUNTAINHUS- HALLINUSLAITOKSET	1001,7	-	618,6	248,6	269,2	101,7	352,9	20,2	-	9,0	112,5	112,4	0,1	-	1114,2	
5 KOTITALOUDET-HUSHALL- HÄRINGSIDKARENS HUSHALL	12691,9	6,0	11276,4	4276,9	3628,7	3369,7	121,3	1130,2	90,6	66,5	594,1	140,6	453,5	-	13285,8	
51 KOTITALOUDET-HUSHALL	2744,7	-	2376,4	521,5	728,6	1125,3	39,6	318,4	11,3	-	115,0	113,5	1,6	-	2859,7	
54 PALKANSAAJAKOTITALOUDET-LÖNTAGAR- HUSHALL	9204,4	6,0	8205,9	3404,7	2779,8	2022,4	81,6	762,5	78,8	68,5	478,6	26,9	451,7	-	9993,0	
59 MUUT KOTITALOUDET-ÖVRIGA HUSHALL	742,8	-	693,0	350,7	120,3	222,0	0,0	49,2	0,5	-	0,4	0,2	-	-	743,2	
6 ULKOMAAT-UTLANDET	5268,9	-	4558,2	4558,1	-	0,0	149,3	3,7	494,8	62,9	-	-	-	-	5268,9	
1-6 KAIKKIAAN-INALLE	89984,8	923,3	69660,4	59217,5	5414,8	5028,1	5666,8	6508,2	5631,1	1384,9	1747,9	1178,6	453,5	115,9	91732,8	
SIIÄ: LUOTONANTO YLEISÖLLE DARAV: UTÄNNING TILL ALLMÄNNEN	52264,7	192,8	36354,3	26001,7	5379,8	4972,8	4441,5	5376,7	4904,9	994,6	919,5	350,2	453,5	115,9	53184,2	

TILASTOKESKUS-STATISTIKENTRALEN: VT23  
 LUOTTOVIRTAUSTILOSTO IV. HELSINKI 1988-STATISTIKEN ÖVER KREDITSTRÖMMEN IV. KVARTALET 1988  
 LUOTTOJEN KUOLETUKSET LUOTONANTAJASEKTOREITTAIN JA LUOTONSAAJATOIMIALOITTAIN VUOSIHENKILÖKOKON  
 AIKANA, MILJ. MK  
 MORTGAGES AND CREDIT ENLIGHT KREDITIVARENS SEKTOR OCH KREDITTAGARENS NÄRINGSGRÄN UNDER ÅRS-  
 KVARTALET, MILJ. MK

TAULU-TABELL: 2.1.2.5.2

	2	21	22	221	222	223	24	25	26	27	3	31	32	33	2..3
	RAHOITUS- LAITOKSET	SUOMEN PANKKI	RAHALAITOK- SET	LIIKE- PANKIT	SÄÄSTÖ- PANKIT	OSUUS- PANKIT	VAKUUTUS- LAITOKSET	MUUT YKSIT. RAHOITUS- LAITOKSET	MUUT JULKIS. RAHOITUS- LAITOKSET	ULKOM. RAHOITUS- LAITOKSET	JULKIS- YHTIÖT	VALTIO	KUNNAT, VALT. VAR.	SOSIAALI- TURVATA- KASSAT	KAIKKIAAN
	FINNISH STERLING- INSTITUT	FINLANDS BANK	PRINNING- INSTITUT	AFFAIRS- BANKER	SPAR- BANKER	ANDELS- BANKER	FORSÄKRINGS- INSTITUT	PÄNINGS- PÄNINGS- INSTITUT	PÄNINGS- PÄNINGS- INSTITUT	FINANSIELL. FINANSIELL. INSTITUT	OFFENTLIGA SAMMAN- SLUTNINGAR	STATEN	KOMMUNER, SVENSK STATSMEDEL- FÖRMEDLADE LÄN	SOCIAL- SKYDD- FONDER	INALLES
0	582,6	-	126,5	99,7	9,0	17,7	0,8	284,5	200,8	-	-	-	-	-	682,6
1	1960,8	0,1	1519,9	189,8	486,6	632,8	40,2	380,9	20,5	0,1	115,2	113,6	1,6	-	2076,0
2	228,4	0,2	63,9	45,1	12,6	6,2	9,5	150,2	4,6	1,1	-	-	-	-	229,4
3	18616,5	167,1	10844,5	10239,2	208,4	197,0	3124,9	907,4	4139,6	632,9	135,3	35,3	-	100,0	18751,8
4	662,5	12,5	485,1	455,1	12,4	17,6	39,9	96,6	28,1	3,4	22,2	10,2	-	12,0	684,7
5	3407,1	0,6	2278,3	1756,3	279,8	343,3	236,3	868,1	13,9	9,9	1,7	1,7	-	-	3408,8
6	8759,5	0,0	6462,8	5626,9	382,6	443,2	604,5	1256,8	190,5	244,9	3,6	1,6	-	2,0	8763,1
7	1678,2	4,9	1055,8	755,4	183,0	147,5	215,4	282,5	44,6	4,9	0,0	0,0	-	-	1578,2
83	3445,1	0,1	2671,1	1834,2	352,3	484,6	506,3	190,5	73,6	0,6	1,7	1,7	-	-	3446,8
9	1064,1	1,3	934,0	670,8	120,2	145,0	48,7	65,0	14,1	-	1,0	1,0	-	-	1065,2
0-9	40305,9	186,9	26241,0	21672,4	2036,9	2531,7	3627,5	4422,5	4730,3	897,8	280,7	165,1	1,6	114,0	40586,6
	41307,5	186,8	26660,5	21921,0	2306,1	2633,5	4180,4	4442,7	4730,3	906,9	393,2	277,5	1,6	114,0	41700,7

1  
0  
1

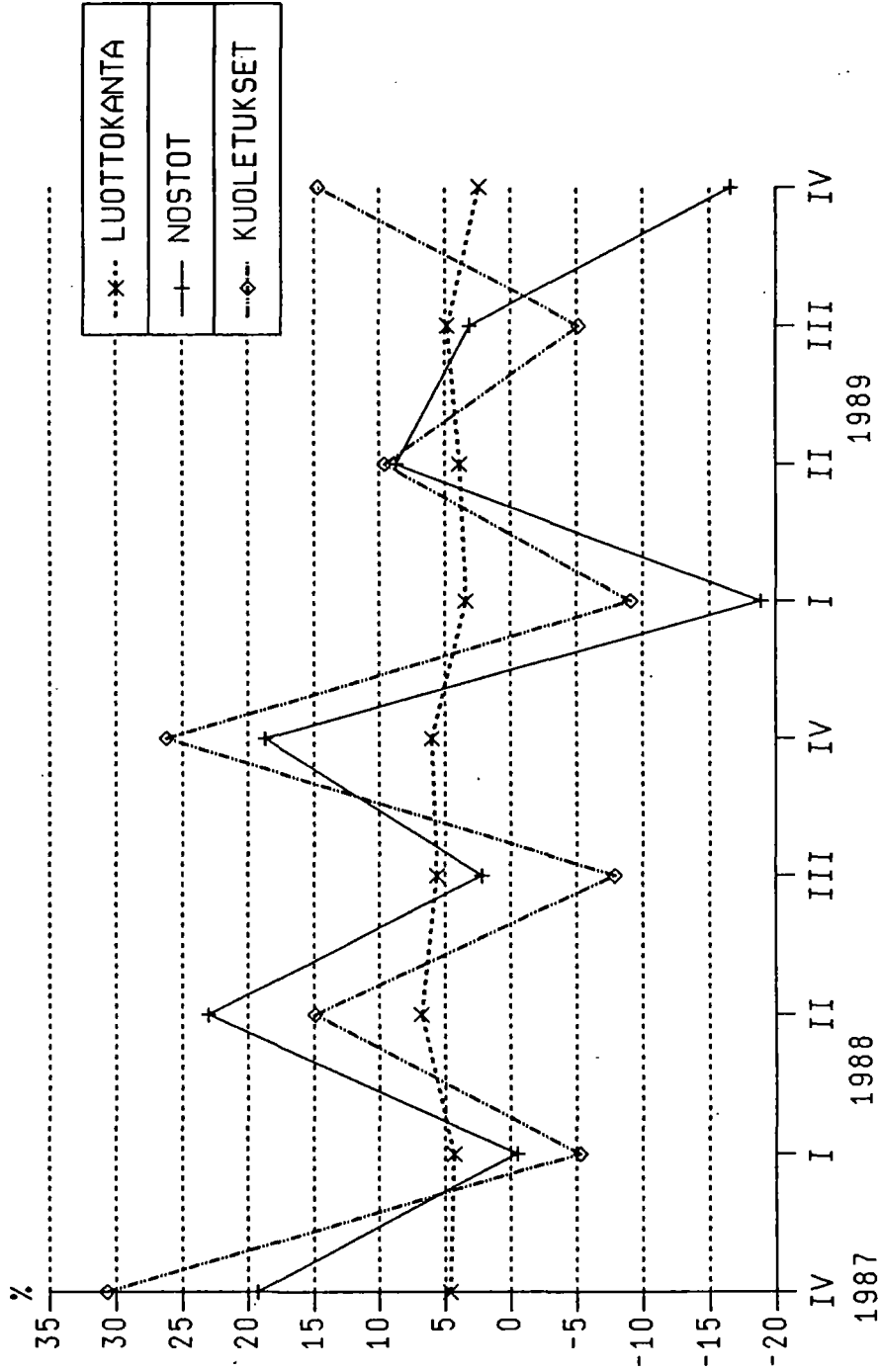


TILASTOKESKUS-STATISTIKCENTRALEN: VT23  
 LUOTTOTVÄRTAVÄRSTÄTT IV NÄLJÄNNE 1989-STATISTIKEN ÖVER KREDITSTRÖMMEN IV KVARTALET 1989  
 LUOTONMÄTO LUOTONMÄTJASEKTORREITAIN JA LUOTONSAAJATOIMIALOITTAIN VUOSIHELJÄNNEKSEN  
 KREDITTIGIVNING ENLIGT KREDITTIGIVNINGSSEKTOR OCH KREDITTAGARENS NÄRINGSSEKTOR I SLUTET  
 AV ÅRSKVARTALET MILJ. MK

TAULU-TABELL: 4.1.2.5.3

	2	21	22	221	222	223	24	25	26	27	3	31	32	33	2, 3
	RAHOITUS- LAIKOKSET	SUOMEN PANKKI	RAHALAITO- SET	LIIKE- PANKIT	SÄÄSTÖ- PANKIT	OSUUS- PANKIT	VAKUUTUS- LAIKOKSET	MUIT YKS.- RAHOITUS- LAIKOKSET	MUIT YKS.- RAHOITUS- LAIKOKSET	ULKOIS. RAHOITUS- LAIKOKSET	JULKIS. YHTIÖSÖT	VALTIO	KUNNAT-VALTIO- VAR. VÄLTIO- TUT LAIT	SOSTAALI- TURVAT- SOCIAAL- SKYDÖS- FONDER	KAIKKIAAN
	FINAN- SIERINGS- INSTITUT	FINLANDS BANK	PENNING- INSTITUT	AFFÄRS- BANKER	SPAR- BANKER	ANDELS- BANKER	FORSÄKRINGS- INSTITUT	ÖVR. PRIVATA FINANSIER. INSTITUT	ÖVR. OFFENTL. FINANSIER. INSTITUT	UTLÄNDSKA FINANSIER. INSTITUT	OFFENTLIGA SAMMAN- SLUTNINGAR	STATEN	KOMMUNER, UR- STATSMEDEL FORMEDLADE LÅN		INALLES
0 ERIITTELEMTÄN ELINKEINOITOIMINTA- ODIFFERENTIERAD NÄRINGSVERKSAMHET	2703,9	-	691,4	490,4	57,2	143,8	116,2	1291,6	680,8	23,9	-	-	-	-	2703,9
1 MAÄ-METSÄ- JA KALATALOUS-METSÄSTYS- JONDRUK, SKOGSBRUK, FISKE OCH JAKT	29469,9	0,4	26659,9	2779,5	9273,5	14506,9	551,8	1265,2	1020,2	2,4	1951,8	1850,5	1,3	-	31441,7
2 KAIIVOS- JA MUU KAIVAINAISTOIMINTA- BRYTNING AV MINERALISKA PRODUKTER	2006,4	0,2	531,8	352,3	127,2	52,4	218,9	341,5	907,4	6,5	204,8	204,8	-	-	2211,1
3 TEOLLISUUS-TILVERKNING	106733,4	1985,2	52156,4	46758,6	3079,1	2020,7	36986,2	8230,4	6943,7	427,7	1172,0	1030,0	-	142,0	107905,4
4 SÄHKÖ-, KAASI- JA VESIHUOLTO- EL-, GAS- OCH VÄTTENFÖRSÖRJNING	7657,8	115,8	3659,1	3060,1	427,3	181,7	1780,6	1050,6	1041,6	-	337,3	268,4	-	66,9	7995,1
5 RAKENNUS- JA TUOTOINTA-BYGGMÄSSVERKSAMHET OCH HOTELLVERKSAMHET	22535,5	0,6	14383,1	9208,1	2984,3	2180,7	4895,2	2675,3	441,3	39,9	139,3	39,3	-	100,0	22674,8
6 TUKKU- JA VAHITTALISKAUPPA, RAVITSEMIS- JA MAJOITUSTOIMINTA-VARUHANDEL, RESTAURANG- OCH HOTELLVERKSAMHET	68941,0	0,0	40511,0	30729,6	5866,2	3915,2	17112,8	8191,7	1047,7	77,7	91,3	67,2	-	24,1	67032,3
7 KULJETUS, VARASTOINTI JA TIETOLIIKENNE- SAMFÄRDESEL, LAGRING, POST- OCH TELEKOMMUNI- KATION	16976,4	77,2	8918,1	5262,9	2040,6	1614,6	5683,0	1401,4	861,4	35,4	6,3	2,8	-	3,5	16982,7
83 KIIINTEISTÖTOIMINTA JA LIIKE-ELÄMÄÄ PALVELEVA TOIMINTA-FASTIGHETS- OCH UPP- DRAGSVÄRKSAMHET	43993,6	0,5	28428,2	19360,9	5608,7	4458,7	7499,9	6377,4	644,1	43,6	63,4	62,9	0,5	-	44067,0
9 YHTIÖKUNNALLISET JA HENKILÖKOHTAISET PALVELUKSET-SAMKÄLLS- OCH PERSONLIGA TJÄNSTER	10553,8	4,6	6648,7	3807,1	1442,1	1389,4	2990,4	759,5	139,7	10,9	41,7	41,7	-	-	10595,6
0-9 KAIKKIAAN-INALLES	309891,7	2184,6	183689,5	121799,4	31216,1	30574,1	77947,0	31574,5	13628,0	668,0	4007,9	3667,6	1,7	336,5	313599,6
KAIKKIAAN (+ ASUNTOYHTIÖSÖT) - INALLES (+ BOSTADSSAMFUND)	325841,8	2184,6	184763,4	127990,4	34456,2	32316,9	81976,7	32053,6	13695,3	1169,2	17460,9	17055,4	57,0	336,5	343302,6

ASUNTOLUOTOT NELJÄNNEKSITTÄIN  
% muutokset IV/1987-IV/1989



KÄYTTÖTARKOITUS- ANVÄNDNINGSSYFTE:	ASUIN- RAKENNUKSET	OSAKKEET JA OSUUDET	ASUNTO- LUOTOT YHTEENSÄ BOSTADS- KREDITER IN ALLES	OPINNOT	KESTO- LUOTOT VARAKTIGA KONSUMTION- VAROR	MUUT LUOTOT ÖVRIGA KONSUMTION- KREDITER	KULUTUS- LUOTOT YHTEENSÄ KONSUMTION- KREDITER IN ALLES
+ NOSTOT I NELJÄNNESEN AIKANA- UTTAG UNDER DET I KVARTALET	5317,0	6509,4	11826,4	765,0	3071,8	2491,1	6327,9
- KUOLETUKSET I NELJÄNNESEN AIKANA- AMORTERINGAR UNDER DET I KVARTALET	2871,2	3447,9	6319,1	222,5	2149,9	2517,1	4889,5
+/-ARVOSTUKSET-VÄRDERINGAR *)	305,2	289,9	594,8	-0,2	-135,9	-24,9	-160,6
= LUOTTOKANTA I NELJÄNNESEN LOPUSSA KREDITBESTÄNDET I SLUT. AV I KVARTALET	78809,7	60819,7	139629,4	9035,9	16418,5	14744,9	40199,3
+ NOSTOT II NELJÄNNESEN AIKANA- UTTAG UNDER DET II KVARTALET	6691,7	6166,1	12857,8	71,1	3153,3	2562,2	5786,6
- KUOLETUKSET II NELJÄNNESEN AIKANA- AMORTERINGAR UNDER DET II KVARTALET	3391,9	3532,9	6924,8	139,8	2266,2	2321,3	4727,3
+/-ARVOSTUKSET-VÄRDERINGAR *)	-216,2	-246,0	-461,2	-7,8	-23,0	-27,6	-58,4
= LUOTTOKANTA II NELJÄNNESEN LOPUSSA KREDITBESTÄNDET I SLUT. AV II KVARTAL.	81894,2	63206,9	145101,1	8959,3	17282,6	14958,2	41200,2
+ NOSTOT III NELJÄNNESEN AIKANA UTTAG UNDER DET III KVARTALET	7532,2	5721,3	13253,5	478,8	2819,8	2212,1	5510,7
- KUOLETUKSET III NELJÄNNESEN AIKANA AMORTERINGAR UNDER DET III KVARTALET	3426,4	3139,2	6565,6	153,5	2185,6	1968,7	4307,8
+/-ARVOSTUKSET-VÄRDERINGAR *)	245,3	49,7	295,0	-35,9	-14,0	-31,4	-81,3
= LUOTTOKANTA III NELJÄNNESEN LOPUSSA KREDITBESTÄNDET I SLUT. AV III KVARTAL.	86245,3	65838,6	152084,0	9248,8	17902,9	15170,2	42321,9
+ NOSTOT IV NELJÄNNESEN AIKANA UTTAG UNDER DET IV KVARTALET	6219,3	4830,3	11049,6	490,2	1973,5	2214,3	4678,0
- KUOLETUKSET IV NELJÄNNESEN AIKANA AMORTERINGAR UNDER DET IV KVARTALET	3787,7	3740,6	7528,3	311,1	2267,4	2073,4	4651,9
+/-ARVOSTUKSET-VÄRDERINGAR *)	95,1	108,3	203,4	59,6	140,8	47,5	247,9
= LUOTTOKANTA IV NELJÄNNESEN LOPUSSA KREDITBESTÄNDET I SLUT. AV IV KVARTAL.	88772,0	67036,6	155808,6	9487,6	17749,7	15358,6	42595,9
+ NOSTOT YHTEENSÄ EDELLISEN VUODEN LOPUSTA LÄHTIEN	25760,2	23227,2	48987,3	1805,2	11018,4	9479,7	22303,3
- KUOLETUKSET YHTEENSÄ EDELLISEN VUODEN LOPUSTA LÄHTIEN	13477,2	13860,6	27337,8	826,8	8869,1	8880,6	18576,5
+/-ARVOSTUKSET EDELLISEN VUODEN LOP. LÄHT. VÄRDERINGAR FRÅN SLUTET AV FÖREG. ÅR *)	430,3	201,9	632,2	15,8	-32,1	-36,4	-52,6

\*) ARVOSTUKSIIN SISÄLTYY MYÖS KIRJAUSOIKAISUJA - VÄRDERINGARNA INNEHÄLLER OCKSÅ BOKFÖRINGSKORRIGERINGAR

TAULU-TABELL: 5.1.0.5.1

LUOTONANTAJASEKTORIT - KREDITOVARSEKTORIT:	22 RAHOITUS- LAITOKSET	21 SUOMEN RAHALAITOKSET	22 LIIKE- PANKIT	221 LIIKE- PANKIT	222 SÄÄSTÄ- PANKIT	223 OSUUS- PANKIT	24 VAKUUTUS- LAITOKSET	25 MUUT YKSIT. RAH. LAITOKSET	26 MUUT JULKISEN RAH. LAITOKSET	27 UUKOH. RAH. LAITOKSET	3 JULKISEN- TEISÖT	31 VALTIO KUNNAT- VAR. VALTIO- LAINAT	32 KUNNAT- VAR. VALTIO- LAINAT	33 SOSIAALI- TURVA- KASSAT	2.3 KAIKKI
ASUNTOLOUOTOT - BOSTAUSKREDIITIT:	FINAN- SIERINGS- INSTITUT	FINLANDS BANK	AFFARS- BANKER	SPAR- BANKER	ANDERS- BANKER	FORSÄKRINGS- INSTITUT	ÖVR. PRIVATA ÖVR. OFFENTL. FIN. INSTIT. FIN. INSTIT. SAMMANSLUTN.	ÖVR. PRIVATA ÖVR. OFFENTL. FIN. INSTIT. FIN. INSTIT. SAMMANSLUTN.	UTLÄNDSKA FIN. INSTIT. FIN. INSTIT. SAMMANSLUTN.	STATEN KOMMUNERNA: UR STATEN FORMED LAN	SOCIAL- SKYDDSFOND.	INALLS			
LUOTONANTAJASEKTORIT - KREDITOVARSEKTORIT:															
ASUNTOLOUOTOT - BOSTAUSKREDIITIT:															
* NOSTOT I NELJÄNNESEN AIKANA - UTTAG UNDER DET III KVARTALET	10810.5	9.5	10307.4	4652.0	3044.8	2610.6	195.2	279.2	0.9	18.4	1015.9	772.6	243.3	0.0	11826.4
- KUOLETUKSET I NELJÄNNESEN AIKANA - AMORTERINGAR UNDER DET I KVARTALET	6014.2	7.1	5639.9	2482.8	1644.5	1502.6	131.2	228.4	0.8	5.7	304.9	91.8	212.6	0.4	6319.1
+/-ARVOSTUKSET-VÄRDERINGAR *)	595.0	0.0	241.8	235.2	8.3	383.3	-0.3	-0.3	0.0	0.0	0.0	0.0	0.0	0.0	595.0
= LUOTTOKANTA I NELJÄNNESEN LOPUSSA - KREDITBESTÄNDET I SLUT AV IV KVARTALET	112419.7	84.6	104283.8	48781.8	30595.9	24906.1	5574.8	2334.2	53.1	89.2	27209.6	15128.5	12079.1	4.0	136629.4
* NOSTOT II NELJÄNNESEN AIKANA - UTTAG UNDER DET II KVARTALET	11975.8	10.3	11187.6	4781.8	3452.0	2954.3	231.3	517.3	1.0	28.4	882.0	684.6	227.4	0.0	12857.8
- KUOLETUKSET II NELJÄNNESEN AIKANA - AMORTERINGAR UNDER DET II KVARTALET	6493.2	5.8	6137.3	2714.6	1790.2	1632.5	124.3	219.2	0.2	6.4	431.7	105.0	326.2	0.4	6924.8
+/-ARVOSTUKSET-VÄRDERINGAR *)	-461.2	0.0	-375.9	-229.5	-142.8	-3.5	-85.3	0.0	0.0	0.0	0.0	0.0	0.0	0.0	-461.2
= LUOTTOKANTA II NELJÄNNESEN LOPUSSA - KREDITBESTÄNDET I SLUT AV II KVARTALET	117441.2	89.0	108959.1	50519.0	32114.9	25224.3	5586.6	2632.3	53.9	111.2	27659.9	15676.1	11980.3	3.6	145101.1
* NOSTOT III NELJÄNNESEN AIKANA - UTTAG UNDER DET III KVARTALET	12363.1	8.6	11111.7	4681.6	3726.6	2803.6	218.5	489.8	0.6	53.0	890.3	587.2	333.1	0.0	13253.5
- KUOLETUKSET III NELJÄNNESEN AIKANA - AMORTERINGAR UNDER DET III KVARTALET	6355.4	5.0	6026.5	2773.1	1681.2	1574.1	214.0	64.0	0.2	23.7	230.2	57.8	162.0	0.3	6555.6
+/-ARVOSTUKSET-VÄRDERINGAR *)	288.0	0.0	284.8	-461.4	755.2	1.1	-0.6	0.5	0.0	0.0	0.0	0.0	0.0	0.0	288.0
= LUOTTOKANTA III NELJÄNNESEN LOPUSSA - KREDITBESTÄNDET I SLUT AV III KVARTALET	123763.9	92.6	114336.2	51866.0	34915.4	27454.8	5601.6	3058.7	54.3	620.6	28320.1	16155.4	12151.4	3.3	152084.0
* NOSTOT IV NELJÄNNESEN AIKANA - UTTAG UNDER DET IV KVARTALET	10147.7	13.8	9029.4	3589.2	3092.3	2347.9	621.1	476.9	1.1	5.3	901.9	624.1	277.8	0.0	11049.6
- KUOLETUKSET IV NELJÄNNESEN AIKANA - AMORTERINGAR UNDER DET IV KVARTALET	6945.8	6.0	6646.4	2950.7	2006.4	1689.2	195.6	77.8	0.4	19.6	582.5	130.7	451.5	0.3	7528.3
+/-ARVOSTUKSET-VÄRDERINGAR *)	203.4	0.0	189.1	-62.0	260.3	0.9	-1.2	-0.2	0.0	5.6	0.0	0.0	0.0	0.0	203.4
= LUOTTOKANTA IV NELJÄNNESEN LOPUSSA - KREDITBESTÄNDET I SLUT AV IV KVARTALET	127169.2	100.4	116919.3	52542.4	36261.6	28114.4	6025.9	3457.6	55.1	611.9	26639.4	16658.8	11977.7	2.9	156808.6
* NOSTOT YHTEENSÄ EDELLISEN VUODEN LOPUSTA LAHTIEN	45287.2	42.2	41636.0	17604.0	13315.6	10716.4	1267.1	1763.2	3.6	585.0	3680.1	2608.5	1081.5	0.0	48987.3
UTTAG INALLS FRÅN SLUTET AV FÖRE- GÅENDE ÅR	26788.5	24.0	24462.2	10931.2	7122.4	6398.5	685.1	590.4	1.5	55.4	1548.3	395.5	1152.3	1.5	27337.8
- KUOLETUKSET YHTEENSÄ EDELLISEN VUODEN LOPUSTA LAHTIEN	632.2	0.0	369.8	-617.7	678.0	-0.2	266.3	0.2	0.0	5.6	0.0	0.0	0.0	0.0	632.2
+/-ARVOSTUKSET-VÄRDERINGAR *)															
*) ARVOSTUKSIIN SISÄLTYY MYÖS KIRJAUSOIKKAISUJA - VÄRDERINGARNA INNEHÅLLER OCKSÅ BOKFÖRINGSKORRIGERINGAR															

TAULU-TABELL: 6.1.0.6.2

TIILASTOKESKUS-STATISTIKCENTRALEN: VT23  
 LUOTTOVIRTAAILASTO IV MELJÄNNES 1989-STATISTIKEN ÖVER KREDITSTRÖMMEN IV KVARTALET 1989  
 KULUTUSLUOTOJEN LUOTONANTAJASEKTOREITTAIN EDELLISEN VUODEN LOPUSTA LOPUSTA LAHTIEN, MILJ.MK  
 KONSUMTIONSKREDITER ENLIGT KREDITGIVARENS SEKTOR FRÅN SLUTET AV FÖREGÅENDE ÅR, MILJ.MK

	2	21	22	221	222	223	24	25	26	27	3	31	32	33	2
	RAHOITUS- LAITOKSET	RAHALAITOK- SET	RAHALAITOK- SET	LIIKE- PANKIT	SÄÄSTÖ- PANKIT	OSUUS- PANKIT	VAKUUTUS- LAITOKSET	MUUT YKSIT. RAH.LAIT.	MUUT JULKISET RAH.LAITOKSET	ULKOM. RAH. LAITOKSET	JULKISYH- TEISET	VALTIO KUNNAT-VALT. VAR.VALITETYT LAINAT	SOSIAALI- TURVARAH.	KAIKKIAAN	
	FINAN- SIERINGS- INSTITIUT	FINLANDS BANK	FINNISC- FINSTITIUT	AFFÄRS- BANKER	SPÅR- BANKER	AUFELS- BANKER	FORSÄKRINGS- INSTITIUT	ÖVR. PRIVATA FIN.INSTITIUT	ÖVR. OFFENTL. FIN.INSTITIUT	UTLÄNSKA FIN.INSTITIUT	OFFENTL. SAMMANSLUTN.	STATEN KOMMUNERNA- UR SKYDDSFOND.	SOCIAL- SKYDDSFOND.	IMALLES	
KULUTUSLUOTO- KONSUMTIONSKREDITER:															
+ NOSTOT I MELJÄNNESNEN AIKANA- UTTAG UNDER DET I KVARTALET	6327.9	0.0	6476.0	2176.9	1646.4	1655.7	8.2	799.0	0.0	43.7	0.0	0.0	0.0	0.0	6327.9
- KUOLETUKSET I MELJÄNNESNEN AIKANA- AVSTÖTNINGAR UNDER DET I KVARTALET	4889.5	0.0	4091.1	1772.5	1029.1	1289.6	8.0	748.3	0.0	42.2	0.0	0.0	0.0	0.0	4889.5
+/-ARVOSTUKSET-VÄRDERINGAR *)	-160.6	0.0	-22.7	-16.0	-6.5	-1.2	-2.7	-136.2	0.0	0.0	0.0	0.0	0.0	0.0	-160.6
LUOTTOKANTA I MELJÄNNESNEN LOPUSSA KREDITBESTÄNDET I SLUT AV I KVARTALET	40198.9	0.0	35647.2	15564.5	11270.8	8811.9	88.1	4003.7	61.6	398.4	0.3	0.3	0.0	0.0	40198.9
+ NOSTOT II MELJÄNNESNEN AIKANA- UTTAG UNDER DET II KVARTALET	5786.6	0.0	4591.2	1727.4	1418.8	1435.0	11.1	1086.1	0.0	108.2	0.0	0.0	0.0	0.0	5786.6
- KUOLETUKSET II MELJÄNNESNEN AIKANA- AVSTÖTNINGAR UNDER DET II KVARTALET	4727.3	0.0	3972.6	1762.4	1006.2	1204.1	6.6	705.9	0.0	42.1	0.0	0.0	0.0	0.0	4727.3
+/-ARVOSTUKSET-VÄRDERINGAR *)	-56.4	0.0	-64.5	-22.2	-0.6	-0.6	0.0	0.0	0.0	6.2	0.0	0.0	0.0	0.0	-56.4
LUOTTOKANTA III MELJÄNNESNEN LOPUSSA KREDITBESTÄNDET I SLUT AV III KVARTAL	41189.9	0.0	36191.2	16507.3	11641.6	9042.3	92.5	4383.9	61.6	479.5	0.3	0.3	0.0	0.0	41200.2
+ NOSTOT III MELJÄNNESNEN AIKANA- UTTAG UNDER DET III KVARTAL	5510.7	0.0	4340.0	1496.3	132.3	1451.4	8.5	1085.3	0.0	97.0	0.0	0.0	0.0	0.0	5510.7
- KUOLETUKSET III MELJÄNNESNEN AIKANA- AVSTÖTNINGAR UNDER DET III KVARTALET	4307.8	0.0	3548.1	1365.4	1008.8	1173.7	6.0	704.1	0.0	49.5	0.0	0.0	0.0	0.0	4307.8
+/-ARVOSTUKSET-VÄRDERINGAR *)	-81.3	0.0	-82.6	-23.8	-88.9	0.2	0.0	-0.3	0.0	1.7	0.0	0.0	0.0	0.0	-81.3
LUOTTOKANTA IV MELJÄNNESNEN LOPUSSA KREDITBESTÄNDET I SLUT AV IV KVARTAL	42321.5	0.0	36900.5	15614.3	11986.0	9320.2	95.1	4744.8	61.6	518.5	0.3	0.3	0.0	0.0	42321.9
+ NOSTOT IV MELJÄNNESNEN AIKANA- UTTAG UNDER DET IV KVARTALET	4678.0	0.0	3670.7	1320.3	1066.8	1183.7	12.4	1004.0	0.0	91.0	0.0	0.0	0.0	0.0	4678.0
- KUOLETUKSET IV MELJÄNNESNEN AIKANA- AVSTÖTNINGAR UNDER DET IV KVARTALET	4651.9	0.0	3663.1	1556.0	1020.7	1286.3	9.6	719.3	0.0	59.9	0.0	0.0	0.0	0.0	4651.9
+/-ARVOSTUKSET-VÄRDERINGAR *)	247.9	0.0	294.0	-30.2	274.3	-0.1	0.0	0.0	0.0	-6.1	0.0	0.0	0.0	0.0	247.9
LUOTTOKANTA V MELJÄNNESNEN LOPUSSA KREDITBESTÄNDET I SLUT AV V KVARTAL	42585.6	0.0	36862.2	15369.4	12286.3	8217.4	97.8	5029.4	61.6	544.5	0.3	0.3	0.0	0.0	42585.9
+ NOSTOT YHTEENÄ EDELLISEN VUODEN LOPUSTA LAHTIEN	22303.3	0.0	17970.0	6720.9	5623.3	5726.8	40.2	3953.4	0.0	335.8	0.0	0.0	0.0	0.0	22303.3
- KUOLETUKSET YHTEENÄ EDELLISEN VUODEN LOPUSTA LAHTIEN	18676.5	0.0	15474.9	6486.3	4064.9	4953.7	30.2	2877.6	0.0	193.8	0.0	0.0	0.0	0.0	18676.5
+/-ARVOSTUKSET-VÄRDERINGAR *)	-62.6	0.0	83.9	-82.4	-168.0	-1.7	-2.7	-135.6	0.0	1.8	0.0	0.0	0.0	0.0	-62.6

\*) ARVOSTUKSIIN SISÄLTÄY MYÖS KIRJASUOIKASUJA - VÄRDERINGARNA INNEHÅLLER OCKSÅ BOKFÖRINGSKORRIGERINGAR

TAULU-TABELL: 5.1.1.3.0

TILASTOKESKUS-STATISTIKCENTRAL: VT23  
 LUOTTOVIRTAUSTILASTO IV HELJÄNNIS 1989-STATISTIKEN ÖVER KREDITSTRÖMMEN IV KVARTALET 1989  
 ASUNTO- JA KULUTUSLUOTOT LUOTONSAAJAN SEKTORIN MUKAAN EDULLISEN VUODEN LOPUSTA LÄHTIEN,  
 MILJ.MK  
 BOSTADS- OCH KONSUMTIONSKREDITER ENLIGT KREDITTAGARENS SEKTOR FRÅN SLUTET AV FÖREGÅENDE  
 ÅR, MILJ.MK

	ASUINKAENNUKSET BOSTADSBYGGNADER HUSALL NOSTOT AMORTER- UTTAG INGAR	OSAKKEET JA OSUDET BOSTADS- BYGGNADER HUSALL NOSTOT AMORTER- UTTAG INGAR	ASUNTOLUOTOT YHTEENSÄ KREDITIT HUSALL NOSTOT AMORTER- UTTAG INGAR	OPINNOT STUDIER KULUTUS- LUOTOT AMORTER- UTTAG INGAR	KESTOKULUTUSTAVARAT VARAKTIGA KONSUMTIONSKREDITER HUSALL NOSTOT AMORTER- UTTAG INGAR	MAUTKULUTUSLUOTOT ÖVRIGA KONSUMTIONSKREDITER HUSALL NOSTOT AMORTER- UTTAG INGAR	KULUTUSLUOTOT YHTEENSÄ KREDITIT HUSALL NOSTOT AMORTER- UTTAG INGAR
1	YHTEISÖYRITYKSET - SAMMANSLUTNINGSPÄRETA	1817,3	1026,1	1585,5	797,7	3402,8	1823,8
2	RAHOITUSLAIKOKSET-FINANSIERINGSINSTITUT	73,6	88,0	77,0	181,9	150,7	229,9
3	JULKISYHTEISÖT-OFFENTLIGA SAMMANSLUTN.	353,1	107,3	64,8	20,4	418,0	127,7
4	YKSITYISET VOITTOA TAVOITTELEMATTOMAT YHTEISÖT-PRIVATA ICKE VINSTSTYFTANDE SAMMANSLUTNINGAR	8978,3	2603,4	482,3	312,5	8440,5	2915,9
5	KOTITALOUDET-HUSHALL	17637,8	8672,4	21037,5	12568,1	38875,2	23240,5
51	ELINKÄINONHARJOITTAJIEN KOTITALOUDET- NÄRINGSIDKARENS HUSHALL	1844,1	1127,4	786,1	550,1	3429,2	1877,5
54	PALKANSAAJAKOTITALOUDET-LÖNTAGAR- HUSHALL	15913,1	8223,1	19897,4	11227,8	34110,8	18460,9
59	MUUT KOTITALOUDET-ÖVRIGA HUSHALL	860,6	322,9	1394,5	790,2	19864,9	1112,0
1-5	KAIKIKKAAN-INLLES	26760,1	13477,2	23227,2	13860,6	48887,3	27337,8

TAULU-TABELL: 5.1.1.4.3

ASUNTO- JA KULUTUSLUOTOT LUOTONSAAJAN SEKTORIN MUKAAN VUOSINLÄNNEKSEN LOPUSSA, MILJ.MK  
 BOSTADS- OCH KONSUMTIONSKREDITER ENLIGT KREDITTAGARENS SEKTOR I SLUTET AV ÅRSKVARTALET, MILJ.MK

	ASUIN- RAKENNUKSET	OSAKKEET JA OSUDET	ASUNTO- LUOTOT YHTEENSÄ KREDITIT HUSALL	OPINNOT STUDIER	MUUT KULUTUS- LUOTOT YHTEENSÄ KREDITIT HUSALL	KULUTUS- LUOTOT YHTEENSÄ KREDITIT HUSALL
1	YHTEISÖYRITYKSET - SAMMANSLUTNINGSFÖRETA	3817,9	3108,9	6086,8	-	-
2	RAHOITUSLAIKOKSET-FINANSIERINGSINSTITUT	348,0	76,6	424,7	-	-
3	JULKISYHTEISÖT-OFFENTLIGA SAMMANSLUTN.	2066,3	175,4	2241,7	-	-
4	YKSITYISET VOITTOA TAVOITTELEMATTOMAT YHTEISÖT-PRIVATA ICKE VINSTSTYFTANDE SAMMANSLUTNINGAR	27672,4	925,9	28598,3	-	-
5	KOTITALOUDET-HUSHALL	54887,3	62760,2	117617,5	17749,7	42595,9
51	ELINKÄINONHARJOITTAJIEN KOTITALOUDET- NÄRINGSIDKARENS HUSHALL	5984,0	2056,6	8040,6	1696,1	3721,0
54	PALKANSAAJAKOTITALOUDET-LÖNTAGAR- HUSHALL	47543,6	57475,6	105019,2	15270,9	32318,4
59	MUUT KOTITALOUDET-ÖVRIGA HUSHALL	1339,6	3216,0	4887,9	782,7	6556,5
1-5	KAIKIKKAAN-INLLES	88772,0	67036,8	155808,6	17749,7	42595,9

TILASTOKESKUS-STASTIKCENTRALEN: VT23  
 LUOTTOVIRTATILASTO IV NELJÄNNE 1989-STATISTIKEN ÖVER KREDITSTRÖMMEN IV KVARTALET 1989  
 ASUNTOLOTTOKANTA NELJÄNNESEN LOPUSSA,  
 BOSTADSKREDITBESTÄNDET I SLUTET AV KVARTALET,  
 MILJ.MK

TAULU-TABELL:5.1.1.4.4

	2	21	22	221	222	223	24	25	26	27	3	31	32	33	2,3
	LUOTONTAJASEKTORIT- KREDITGIIVASEKTORER:	SUOMEN PANKKI	RAHALAITOK- SET	LIIKE- PANKIT	SÄÄSTÖ- PANKIT	OSUUS- PANKIT	VAKUUTUS- LAITOKSET	MUUT YKSIT. RAHOITUS- LAITOKSET	MUUT JULKIS. RAHOITUS- LAITOKSET	ULKOM. RAHOITUS- LAITOKSET	JULKIS- YHTEISÖT	VALTIO	KUNNAT,VALT. VAR,VALITE-	SOSIAALI- TURVARA- SÄÄSTÖ	2,3
	LUOTONSAAJIEN SEKTORIT- KREDITTAGARENS SEKTORER:	FINLANDS BANK	PENNING- INSTITUT	AFFÄRS- BANKER	SPAR- BANKER	ANDELS- BANKER	FORSÄKRINGS- INSTITUT	ÖVR. PRIVATA FINANSIER. INSTITUT	ÖVR. OFFENTL. FINANSIER. INSTITUT	FINANSIER. INSTITUT	OFFENTLIGA SAMMAN- SLUTNINGAR	STATEN	KOMMUNER, STATSBEDEL FORMEDLADE LAN	SKODS- FONDER	KAIKKIAAN INLLES
1	YHTEISOYRITYKSET - SAMMANSLUTNINGSFÖRET	-	5240,4	2565,3	1758,1	917,0	841,2	681,9	-	3,2	80,1	79,6	0,5	-	6826,8
2	RAHOITUSLAITOKSET-FINANSIERINGSINSTITUT	-	231,1	214,7	13,0	3,4	126,4	26,9	-	-	41,3	41,3	-	-	424,7
3	JULKISYHTEISÖT-OFFENTLIGA SAMMANSLUTN.	-	600,6	237,5	220,3	142,8	119,7	110,8	-	-	1410,6	1401,2	6,5	2,9	2241,7
4	YKSITYISET VOITTOA TAVOITTELEMÄTTÖMÄT YHTEISÖT-PRIVATA ICKE VINSTISYFTANDE SAMMANSLUTNINGAR	-	8970,6	5160,4	2924,9	1286,2	3601,8	414,0	47,3	501,1	16163,6	16106,8	57,8	-	28589,3
5	KOTITALOUDET-HUSHÅLL	100,4	101876,1	44364,5	31745,3	25766,2	1337,8	2244,0	7,8	107,6	11943,9	31,0	11912,8	-	117617,5
51	ELINKÄINOHJAKOITTAJIEN KOTITALOUDET-	-	7913,5	1539,2	2620,1	3754,2	26,8	100,3	-	-	-	-	-	-	8040,6
54	NÄRINGSIDKARENS HUSHÅLL	100,4	89451,1	40378,6	28466,0	20606,6	1310,7	2120,9	7,8	107,6	11920,7	31,0	11889,7	-	106019,2
59	MUUT KOTITALOUDET-ÖVRIGA HUSHÅLL	-	4811,4	2446,7	659,2	1406,6	0,4	22,7	-	-	23,1	-	23,1	-	4557,6
1-5	KAIKKIAAN-INLLES	100,4	116918,3	52542,4	36261,6	28114,4	6026,9	3467,6	55,1	611,9	28638,4	16668,8	11977,7	2,9	156908,6

TILASTOKESKUS-STATISTIKCENTRALEN: VT23  
 LUOTTOVÄRTIÄLÄSTÖ IV NELLÄNNE 1989-STATISTIKEN ÖVER KREDITSTRÖMMEN IV KVARTALET 1989  
 KULUTUSLUOTOKANTA NELJÄNNESEN LOPUSSA,  
 MLLJ.MK  
 KONSUMPTIONSKREDITBESTÄNDET I SLUTET AV KVARTALET,  
 MLLJ.MK

TAULU-TABELL:5.1.1.4.5

	2	21	22	221	222	223	24	25	26	27	3	31	32	33	2,3
	RAHOITUS- LAITOKSET	SUOMEN PANKKI	RAHALAITOK- SET	LIINE- PANKIT	SÄÄSTÖ- PANKIT	OSUUS- PANKIT	VAKUUTUS- LAITOKSET	MUUT YKSIT. LAITOKSET	MUUT JULKIS- LAITOKSET	ULKOM. PANKIT	JULKIS- YHTEISÖT	VALTIO	KUNNAT, VALT. YHTEISÖT	SOSIAALI- TUOTOVAIK- KASTO	KAIKKIAAN
	FINAN- SIERINGS- INSTITUT	FINLANDS BANK	PENNING- INSTITUT	AFFÄRS- BANKER	SPAR- BANKER	ANDELS- BANKER	FORSÄKRINGS- INSTITUT	ÖVR.PRIVATA ÖVR.OFFENTL. FINANSIER. INSTITUT	JULKIS- LAITOKSET	UTLÄNDSKA FINANSIER. INSTITUT	OFFENTLIGA SAMMAN- SLUTNINGAR	STATEN	KOMMUNER,UR STATSMEDEL FORMEDLADE LÅN	SOCIAL- SKYDDS- FONDER	INHALLES
5 KOTITALOUDET-HUSHÅLL	42595,6	-	36862,2	15358,4	12286,3	9217,4	97,8	8029,4	61,6	544,6	0,3	0,3	-	-	42595,9
51 HUSHÅLL I HUS	3721,0	-	3571,8	875,7	1115,8	1480,2	14,8	124,6	10,0	-	-	-	-	-	3721,0
54 PÅKANSKAJAKOTTITALOUDET-LONTAGAR- HUSHÅLL	32318,1	-	26766,9	12046,2	9404,1	5316,6	83,0	4872,9	80,7	544,6	0,3	0,3	-	-	32318,4
59 MUUT KOTITALOUDET-ÖVRIGA HUSHÅLL	6556,5	-	6523,6	2336,5	1766,6	2420,6	0,0	32,0	0,9	-	0,0	0,0	-	-	6556,5
1-5 KAIKKIAAN-INHALLES	42595,6	-	36862,2	15358,4	12286,3	9217,4	97,8	8029,4	61,6	544,6	0,3	0,3	-	-	42595,9

LUOTTOVIRTATILASTO IV NELJÄNNESEN 1989-STATISTIKEN ÖVER KREDITSTRÖMMEN IV KVARTALET 1989  
 ULKOMAILTA SUOMEEN MYÖNNETYT, NOSTETUT PITKÄAIKAISET LUOTOT VAADERYHMITÄIN EDELLISEN VUODEN LOPUSTA.  
 FRÅN UTLANDET TILL FINLAND BEVILJADE, LYFTADE LÅNGFRISTIGA KREDITER ENLIGT FORDRAN FRÅN SLUTET  
 AV FÖREGÅENDE ÅR.  
 MILJ. MK.

TAULU-TABELL:6.1.0.2.0

VAATEET- FORDRINGAR:	SUORAT VELKAKIRJA- LAINAT DIREKTA SKULDEBREV- LÅN	MUUT LAINAT ÖVRIGA LÅN	JOUKKOVELKA- KIRJAT (NIM.ARVO) MASSKULDE- BREV (NOM.VÄRDE)	KAIKKIAAN  INALLES
KAIKKI LUOTOT- ALLA KREDITER:				
+ NOSTOT I NELJÄNNEKSEN AIKANA- UTTAG UNDER DET I KVARTALET	1290.9	33.0	9133.3	10457.7
- KUOLETUKSET I NELJÄNNEKSEN AIKANA- AMORTERINGAR UNDER DET I KVARTALET	643.1	110.5	1645.6	2399.1
+/-ARVOSTUKSET-VÄRDERINGAR *)	-532.7	-35.3	-1214.8	-1782.9
= LUOTTOKANTA I NELJÄNNEKSEN LOPUSSA KREDITBESTÄNDET I SLUT.AV I KVARTALET	24377.7	2442.2	75235.4	102055.3
-----				
+ NOSTOT II NELJÄNNEKSEN AIKANA- UTTAG UNDER DET II KVARTALET	2299.0	112.7	6109.4	8521.1
- KUOLETUKSET II NELJÄNNEKSEN AIKANA- AMORTERINGAR UNDER DET II KVARTALET	957.9	144.0	4028.2	5130.2
+/-ARVOSTUKSET-VÄRDERINGAR *)	-84.5	27.8	248.7	192.1
= LUOTTOKANTA II NELJÄNNEKSEN LOPUSSA KREDITBESTÄNDET I SLUT.AV II KVARTAL.	25634.3	2438.7	77565.3	105638.3
-----				
+ NOSTOT III NELJÄNNEKSEN AIKANA UTTAG UNDER DET III KVARTALET	2241.1	56.2	4104.9	6402.1
- KUOLETUKSET III NELJÄNNEKSEN AIKANA AMORTERINGAR UNDER DET III KVARTALET	766.9	110.5	1140.3	2017.7
+/-ARVOSTUKSET-VÄRDERINGAR *)	-84.3	-13.2	-1016.2	-1113.7
= LUOTTOKANTA III NELJÄNNEKSEN LOPUSSA KREDITBESTÄNDET I SLUT. AV III KVARTAL.	27024.2	2371.2	79513.7	108909.0
-----				
+ NOSTOT IV NELJÄNNEKSEN AIKANA UTTAG UNDER DET IV KVARTALET	6221.7	74.8	6817.2	13113.7
- KUOLETUKSET IV NELJÄNNEKSEN AIKANA AMORTERINGAR UNDER DET IV KVARTALET	1354.4	134.9	2738.3	4227.6
+/-ARVOSTUKSET-VÄRDERINGAR *)	-511.6	-8.3	-1499.1	-2018.9
= LUOTTOKANTA IV NELJÄNNEKSEN LOPUSSA KREDITBESTÄNDET I SLUT. AV IV KVARTAL.	31379.9	2302.8	82093.5	115776.2
-----				
+ NOSTOT YHTEENSÄ EDELLISEN VUODEN LOPUSTA LÄHTIEN UTTAG INALLES FRÅN SLUTET AV FÖRE- GÅENDE ÅR	12052.7	276.7	26165.3	38494.6
- KUOLETUKSET YHTEENSÄ EDELLISEN VUODEN LOPUSTA LÄHTIEN AMORTERINGAR INALLES FRÅN SLUTET AV FÖREGÅENDE ÅR	3722.3	499.9	9552.4	13774.6
+/-ARVOSTUKSET EDELLISEN VUODEN LOP.LÄHT. VÄRDERINGAR FRÅN SLUTET AV FÖREG.ÅR *)	-1213.1	-29.0	-3481.4	-4723.4

\*) ARVOSTUKSIIN SISÄLTYY MYÖS KIRJAUSOIKKAISUJA - VÄRDERINGARNA INNEHÅLLER OCKSÅ BOKFÖRINGSKORRIGERINGAR

TAULU-TABELL:6.1.1.1.0

TILASTOKESKUS-STATISTIKCENTRALEN: VT23  
 LUOTOVIRTAVALASTO IV NELLÄNNE 1989-STATISTIKEN ÖVER KREDITSTRÖMMEN IV KVARTALET 1989  
 LUOMAILTA SUOMEN MYÖNNETTY PITKÄAIKAISET LUOTOT VAADERYHMITÄIN LUOTONSAAJASEKTOREITTAIN  
 VUOSINELÄNNEN AIKANA, MILJ.MK  
 FRÅN UTLANDET TILL FINLAND BEVILJADE LANGFRISTIGA KREDITER ENLIGT FÖRDRAN OCH KREDITTAGARENS SEKTOR  
 UNDER ÅRSKVARTALET, MILJ.MK

	VAATEET- FÖRDRINGAR:		SHEKKI- JA PS-LUOTOT CHECK- OCH PG.KREDITER		SUORAT VELKAKIRJALAINAT DIREKTA SKULDEDELLAN		VALTION VAROISTA VALITTY LAINAT LAN FORMEDLAD UR STATSMEDEL		MUUT LAINAT ÖVRIGA LAN KUOLETUSET		JOUKKOVELKAKIRJAT MASSKULDERREV MYNNIT		KAIKKIAAN INALLE KUOLETUSET	
	NETTOFOR- ÄNDRING	NETTOMUUTOS ÄNDRING	NETTOFOR- ÄNDRING	NETTOMUUTOS ÄNDRING	NOSTOT UTTAG	NOSTOT UTTAG	NOSTOT UTTAG	NOSTOT UTTAG	NOSTOT UTTAG	NOSTOT UTTAG	NOSTOT UTTAG	NOSTOT UTTAG	NOSTOT UTTAG	NOSTOT UTTAG
1 YHTIISYRITYKSET - SÄMSETTNINGSFÖRETAG	-	-	-	-	5505,8	1190,0	-	-	73,5	134,4	358,0	1478,8	6037,4	1478,8
11 JULKISEN YRITYKSET-OFFENTLIGA FÖRETAG	-	-	-	-	1476,8	96,9	-	-	33,2	93,4	178,9	190,4	1687,9	190,4
12 YKSITYISEN ULKOMALAISTEN YRITYKSET- PRIVATA UTLÄNDSKA FÖRETAG	-	-	-	-	954,0	86,7	-	-	13,3	4,1	-	100,7	967,3	100,7
13 YKSITYISTEN SUOMALAISTEN YRITYKSET- PRIVATA FINLÄNDARES FÖRETAG	-	-	-	-	3175,9	996,4	-	-	27,1	96,9	179,1	1187,7	3382,1	1187,7
2 RAHOITUSLAITOKSET-FINANSIERINGSINSTITUT	-	-	-	-	524,1	103,6	-	-	1,2	9,4	6499,2	2322,4	6984,6	2322,4
22 RAHALAITOKSET-PENNINGINSTITUT	-	-	-	-	409,0	4,6	-	-	-	9,4	1886,3	1693,3	6460,4	1693,3
25 MUUT YKSITYISET RAHOITUSLAITOKSET- ÖVRIGA PRIVATA FINANSIERINGSINSTITUT	-	-	-	-	-	27,9	-	-	1,2	-	-	28,5	1,2	28,5
26 MUUT JULKISET RAHOITUSLAITOKSET- ÖVRIGA OFFENTLIGA FINANSIERINGSINSTITUT	-	-	-	-	115,1	71,1	-	-	-	-	487,8	599,9	522,9	599,9
27 ULKOMALAISTEN RAHOITUSLAITOKSET- UTLÄNDSKA FINANSIERINGSINSTITUT	-	-	-	-	-	9,8	-	-	-	-	-	0,6	-	0,6
3 JULKISYHTIISÖT-OFFENTLIGA SAMMANSLUTN.	-	-	-	-	91,8	89,8	-	-	-	9,8	-	425,4	91,8	425,4
31 VALTIO-STATEN	-	-	-	-	-	87,9	-	-	-	8,8	-	423,1	-	423,1
32 KUNNAT JA KUNTAINLIITOT-KOMMUNER OCH KOMMUNALFÖRBUND	-	-	-	-	91,8	3,9	-	-	-	-	-	3,3	91,8	3,3
1-6 KAIKKIAAN-INALLE	-	-	-	-	6221,7	1884,4	-	-	74,8	134,9	6917,2	2736,3	13113,7	4227,6
SIITÄ:LUOTONANTO YLEISÄLLE DÄRÅV:UTLÅNING TILL ALLMÄNHETEN	-	-	-	-	5597,6	1183,2	-	-	73,5	134,4	358,9	154,4	6129,2	1482,0

TILASTOKESKUS-STATISTIKCENTRALEN: VT23  
 LUOTTOVIRTAUSTILASTO IV NELJÄNNE 1989-STATISTIKEN ÖVER KREDITSTRÖMMEN IV KVARTALET 1989  
 ULKOMAILTA SUOMEEN MYÖNNETTY PITKÄAIKAISET LUOTOT VÄDERYHMITTÄIN LUOTONSAAJATOIMIALOITTAIN  
 VUOSINELJÄNNESEN AIKANA, MILJ.MK  
 FRÅN UTLANDET TILL FINLAND BEVILJADE LANGFRISTIGA KREDITER ENLIGT KREDITTAGARENS NÄRINGSREN  
 UNDER ÅRSKVARTALET, MILJ.MK

TAULU-TABELL: 6.1.2.1.0

	VAATEET		SHEKKI- JA VEKSELIT		SUORAT		VALTION VAROISTA		MUUT LAINAT		JOUKKOVELKAKIRJAT		KAIKKIAAN	
	CHĒLLUOT OG KREDITER	NETTOMUUTOS NETTOFÖR- ÄNDRING	CHĒLLUOT OG KREDITER	NETTOMUUTOS NETTOFÖR- ÄNDRING	VELKAKIRJALAINAT DIREKTA SKULDSÆLLAN	NOSTOT UTTAG	AMORTER- NINGAR	VALTIOT LAN LAN FÖRMEDEL UR STATSEDEL	NOSTOT UTTAG	ÖVRIGA LAN KUOLETUSET AMORTER- NINGAR	OSTOT UTTAG	MASSKULDEBREV MYNNIT	NOSTOT UTTAG	INALLES KUOLETUSET AMORTER- NINGAR
1 MAA-, METSA- JA KALATALOUS METSÄSTYS- JORDBRUK, SKOGSBRUK, FISKE OCH JAKT	-	-	-	-	24,8	-	-	-	0,3	0,1	-	-	25,0	0,1
3 TEOLLISUUS-TIILLVERKNING	-	-	-	-	4123,0	1016,2	-	-	19,2	16,3	178,9	-	4321,1	1032,5
4 SÄHKÖ-, KAASU- JA VESIHUOLTO- EL-, GAS- OCH VATTENFÖRSÖRJNING	-	-	-	-	203,6	46,1	-	-	-	18,1	179,1	154,4	382,7	218,5
5 RAKENNUSTOIMINTA-BYGGNAISVERKSAHMIET	-	-	-	-	57,5	0,6	-	-	1,1	1,2	-	-	58,6	1,8
6 TUOKU- JA VÄHITTÄISKUUPPA, RAVITSEMIS- JA MAJUTUSTOIMINTA, SARJAHANDEL, RESTAURANG- OCH HOTELLVERKSAHMIET	-	-	-	-	253,6	13,8	-	-	11,0	8,3	-	-	264,7	22,1
7 KULJETUS VARASTOINTI JA TIETOLIKENNE- SAMFÄRDESEL, LAGRING, POST- OCH TELEKOMJUNI	-	-	-	-	169,7	104,4	-	-	38,6	89,5	-	-	208,3	193,9
83 KIIENTEISTOIMINTA JA LIIKE-ELMÄÄ PALVELEVA TOIMINTA-FASTIGHETS- OCH UPP- DRAGVERKSAHMIET	-	-	-	-	773,5	9,0	-	-	3,4	0,5	-	-	776,9	9,4
9 YHTEISKUNNALLISET JA HENKILÖKOHTAISET PALVELUKSET-SAMFÄLLS- OCH PERSONLIGA TJÄNSTER	-	-	-	-	-	0,0	-	-	-	0,5	-	-	-	0,5
0-9 KAIKKIAAN-INALLES	-	-	-	-	5605,8	1190,0	-	-	73,5	134,4	358,0	154,4	6037,4	1478,8
KAIKKIAAN (+ ASUNTOYHTEISÖT) - INALLES (+ BOSTADSSAMFUND)	-	-	-	-	5605,8	1190,0	-	-	73,5	134,4	358,0	154,4	6037,4	1478,8

TILASTOKESKUS-STATISTIKCENTRALEN: VT23  
LUOTTOVIRTATILASTO IV NELJÄNNE 1989-STATISTIKEN ÖVER KREDITSTRÖMMEN IV KVARTALET 1989

ULKOMAILTA SUOMEEN MYÖNNETYT PITKÄAIKAISET LUOTOT VAADERYHMITÄIN LUOTONSAAJASEKTÖREITTAIN  
VUOSINELJÄNNEKSEN LOPUSSA, MILJ.MK  
FRÅN UTLANDET TILL FINLAND BEVILJADE LÅNGFRISTIGA KREDITER ENLIGT FORDRAN OCH KREDITTAGARENS  
SEKTOR I SLUTET AV ÅRSKVARTALET, MILJ.MK

TAULU-TABELL: 6.1.1.2.3

LUOTONSAAJIEN SEKTORIT- KREDITTAGARENS SEKTORER:	VAATEET- FORDRINGAR:	SHEKKI- JA PS.LUOTOT CHECK- OCH PG.KREDITER	VEKSELIT VÄXLAR	SUORAT VELKAKIRJA- LAINAT DIREKTA SKULDSEDEL LÅN	VALTION VAROISTA VÄL.LAINAT LÅN FÖR- MEDLADE UR STATSMEDEL	MUUT LAINAT ÖVRIGA LÅN	JOUKKOVELKA- KIRJAT (NIM.ARVO) MASSKULDE- BREV (NOM.VÄRDE)	KAIKKIAAN INALLES
1	YHTEISÖYRITYKSET - SAMMANSLUTNINGSFÖRETAG	-	-	20923,0	-	2291,7	12281,2	35495,9
11	JULKISET YRITYKSET-OFFENTLIGA FÖRETAG	-	-	7055,6	-	1312,2	8336,6	16703,4
12	YKSITYISTEN ULKOMAALAISTEN YRITYKSET- PRIVATA UTLÄNNINGARS FÖRETAG	-	-	1894,4	-	50,4	-	1944,9
13	YKSITYISTEN SUOMALAISTEN YRITYKSET- PRIVATA FINLÄNDARES FÖRETAG	-	-	11972,9	-	929,1	3945,6	16847,6
2	RAHOITUSLAITOKSET-FINANSIERINGSINSTITUT	-	-	6556,1	-	10,5	50020,0	56586,5
22	RAHALAITOKSET-PENNINGINSTITUT	-	-	4786,9	-	8,2	35150,0	39946,1
24	VAKUUTUSLAITOKSET-FÖRSÄKRINGSINSTITUT	-	-	-	-	-	200,3	200,3
25	MUUT YKSITYISET RAHOITUSLAITOKSET- ÖVRIGA PRIVATA FINANSIERINGSINSTITUT	-	-	502,6	-	1,2	2322,4	2826,2
26	MUUT JULKISET RAHOITUSLAITOKSET- ÖVRIGA OFFENTLIGA FINANSIERINGSINSTITUT	-	-	1264,0	-	-	12347,3	13611,4
27	ULKOMAALAISTEN RAHOITUSLAITOKSET- UTLÄNDSKA FINANSIERINGSINSTITUT	-	-	2,5	-	-	-	2,5
3	JULKISYHTEISÖT-OFFENTLIGA SAMMANSLUTN.	-	-	3900,7	-	0,6	19792,3	23693,6
31	VALTIO-STATEN	-	-	3325,3	-	0,6	19792,3	23118,2
32	KUNNAT JA KUNTAINLIITOT-KOMMUNER OCH KOMMUNALFÖRBUND	-	-	575,4	-	-	-	575,4
4	VOITTOA TAVOITTELEMATTOMAT YHTEISÖT-ICKE VINSTSYFTANDE SAMMANSLUTNINGAR	-	-	0,1	-	-	-	0,1
1-6	KAIKKIAAN-INALLES	-	-	31379,9	-	2302,8	82093,5	115776,2
	SIITÄ:LUOTONANTO YLEISÖLLE DÄRÄV:UTLÅNING TILL ALLMÄNNHETEN	-	-	21498,5	-	2291,7	12281,2	36071,4

TILASTOKESKUS-STATISTIKCENTRALEN: VT23  
LUOTTOVIRTATILASTO IV NELJÄNNE 1989-STATISTIKEN ÖVER KREDITSTRÖMMEN IV KVARTALET 1989

ULKOMAILTA SUOMEEN MYÖNNETYT PITKÄAIKAISET LUOTOT VAADERYHMITÄIN LUOTONSAAJATOIMIALOITTAIN  
VUOSINELJÄNNEKSEN LOPUSSA, MILJ.MK  
FRÅN UTLANDET TILL FINLAND BEVILJADE LÅNGFRISTIGA KREDITER ENLIGT FORDRAN OCH KREDITTAGARENS  
NÄRINGSRENN I SLUTET AV ÅRSKVARTALET, MILJ.MK

TAULU-TABELL: 8.1.2.2.3

LUOTONSAAJIEN TOIMIALAT- KREDITTAGARENS NÄRINGSRENNAR:	VAATEET- FORDRINGAR:	SHEKKI- JA PS.LUOTOT CHECK- OCH PG.KREDITER	VEKSELIT VÄXLAR	SUORAT VELKAKIRJA- LAINAT DIREKTA SKULDSEDEL LÅN	VALTION VAROISTA VÄL.LAINAT LÅN FÖR- MEDLADE UR STATSMEDEL	MUUT LAINAT ÖVRIGA LÅN	JOUKKOVELKA- KIRJAT (NIM.ARVO) MASSKULDE- BREV (NOM.VÄRDE)	KAIKKIAAN INALLES
1	MAA-,METSÄ-JA KALATALOUS,METSÄSTYS- JORDBRUK,SKOGSBRUK,FISKE OCH JAKT	-	-	24,9	-	1,4	-	26,3
2	KAIIVOS-JA MUU KAIVANAISTOIMINTA- BRYTNING AV MINERALISKA PRODUKTER	-	-	0,0	-	-	-	0,0
3	TEOLLISUUS-TILLVERKNING	-	-	15612,1	-	215,1	9298,9	25126,1
4	SÄHKÖ-,KAASU-JA VESIHUOLITO- EL-,GAS- OCH VATTENFÖRSÖRJNING	-	-	1452,1	-	522,4	2910,3	4884,9
5	RAKENNUSOIMINTA-BYGGNADSVÄRKSAMHET	-	-	212,2	-	47,8	-	260,0
6	TUKKU-JA VÄHITTÄISKAUPPA,RAVITSEMIS-JA MAJOITUSOIMINTA-VARUHANDEL,RESTAURANG- OCH HOTELLVERKSAMHET	-	-	1918,1	-	67,8	63,6	2049,2
7	KULJETUS,VARASTOINTI JA TIETOLIIKENNE- SAMFARDESEL,LAGRING,POST-OCH TELEKOMMUNI	-	-	637,7	-	1423,8	8,4	2069,9
83	KIIINTEISTÖTOIMINTA JA LIIKE-ELÄMÄÄ PALVELEVA TOIMINTA-FASTIGHETS-OCH UPP- DRAGSVÄRKSAMHET	-	-	1045,3	-	12,8	-	1058,0
9	YHTEISKUNNALLISET JA HENKILÖKOHTAISET PALVELUKSET-SAMHÄLLS-OCH PERSONLIGA TJÄNSTER	-	-	20,6	-	1,0	-	21,4
0-9	KAIKKIAAN-INALLES	-	-	20923,0	-	2291,7	12281,2	35495,9
	KAIKKIAAN (+ ASUNTOYHTEISÖT) - INALLES (+ BOSTADSSAMFUND)	-	-	20923,0	-	2291,7	12281,2	35495,9

TILASTOKESKUS-STATISTIKCENTRALEN: VT23  
 LUOTTOVIRTATILASTO IV NELJÄNNES 1989-STATISTIKEN ÖVER KREDITSTRÖMMEN IV KVARTALET 1989

LUOTTOJEN NOSTOT LUOTONSAAJASEKTÖREITTAIN VUOSINELJÄNNESTEN AIKANA, MILJ.MK

TAULU-TABELL: 7.1.1.6.

UTTAG AV KREDITER ENLIGT KREDITTAGARENS SEKTOR UNDER ÅRSKVARTALEN, MILJ.MK

NOSTOT- UTTAG:	I	II	III	IV	KOKO VUOSI HELA ÅRET
	NELJÄNNES I KVARTALET	NELJÄNNES II KVARTALET	NELJÄNNES III KVARTLET	NELJÄNNES IV KVARTALET	
1 YHTEISÖYRITYKSET - SAMMANSLUTNINGSFÖRETAG	29858,8	38959,9	34342,3	49142,0	152303,0
11 JULKISET YRITYKSET-OFFENTLIGA FÖRETAG	1011,9	890,0	1265,8	1856,7	5024,4
12 YKSITYISTEN ULKOMAALAISTEN YRITYKSET- PRIVATA UTLÄNNINGARS FÖRETAG	209,6	246,5	151,3	273,3	880,7
13 YKSITYISTEN SUOMALAISTEN YRITYKSET- PRIVATA FINLÄNDARES FÖRETAG	28637,4	37823,4	32925,1	47012,0	146397,8
2 RAHOITUSLAITOKSET-FINANSIERINGSINSTITUT	23128,1	20508,4	26785,3	33684,8	104106,6
21 SUOMEN PANKKI-FINLANDS BANK	-	15,0	-	-	15,0
22 RAHALAITOKSET-PENNINGINSTITUT	19481,7	16461,3	23429,9	28931,6	88304,5
24 VAKUUTUSLAITOKSET-FÖRS KRINGSINSTITUT	22,0	384,5	49,7	124,5	580,7
25 MUUT YKSITYISET RAHOITUSLAITOKSET- ÖVRIGA PRIVATA FINANSIERINGSINSTITUT	3273,7	3435,5	2893,2	4086,2	13688,6
26 MUUT JULKISET RAHOITUSLAITOKSET- ÖVRIGA OFFENTLIGA FINANSIER.INSTITUT	350,7	212,1	412,5	542,5	1517,8
3 JULKISYHTEISÖT-OFFENTLIGA SAMMANSLUTN.	1939,8	1828,6	1401,8	5709,4	10879,6
31 VALTIO-STATEN	593,9	531,5	374,9	3965,1	5465,4
32 KUNNAT JA KUNTAINLIITOT-KOMMUNER OCH KOMMUNALFÖRBUND	1345,6	1296,4	1026,9	1744,3	5413,1
33 SOSIAALITURVARAHASTOT-SOCIALSKYDDSS- FONDER	0,3	0,7	-	-	1,0
4 VOITTOA TAVOITTELEMATTOMAT YHTEISÖT-ICKE VINSTSYFTANDE SAMMANSLUTNINGAR	2204,6	2282,8	2529,0	2816,7	9833,0
SIITÄ: ASUNTOYHTEISÖT DÄRAV: BOSTADSSAMFUND	1483,0	1614,1	2028,5	2153,8	7279,5
5 KOTITALOUDET-HUSHÄLL	19089,9	19914,2	18844,4	16293,4	74142,0
51 ELINKEINONHARJOITTAJIEN KOTITALOUDET- NÄRINGSIDKARENS HUSHÄLL	2828,0	3085,5	2687,8	3156,9	11758,2
54 PALKANSAAJAKOTITALOUDET-LÖNTAGAR- HUSHÄLL	14857,9	15847,1	14963,4	12135,1	57803,5
59 MUUT KOTITALOUDET-ÖVRIGA HUSHÄLL	1404,0	981,7	1193,2	1001,4	4580,3
6 ULKOMAAT-UTLANDET	5012,1	5390,8	5872,9	6863,2	23139,0
1-6 KAIKKIAAN-INALLS	81233,3	88884,7	89775,6	114509,5	374403,2
SIITÄ: LUOTONANTO YLEISÖLLE DÄRAV: UTLÄNING TILL ALLMÄNHETEN	52255,6	62225,8	56409,5	69718,6	240609,5

TILASTOKESKUS-STATISTIKCENTRALLEN: VT23

LUOTTOVIRTATILASTO IV NELJÄNNES 1989-STATISTIKEN ÖVER KREDITSTRÖMMEN IV KVARTALET 1989

LUOTTOJEN KUOLETUKSET LUOTONSAAJASEKTOREITTAIN VUOSINELJÄNNESTEN AIKANA, MILJ.MK

TAULU-TABELL:7.1.1.6

AMORTERINGAR AV KREDITER ENLIGT KREDITTAGARENS SEKTOR UNDER ÅRSKVARTALEN, MILJ.MK

LUOTONSAAJIEN SEKTORIT- KREDITTAGARENS SEKTORER:	I NELJÄNNES I KVARTALET	II NELJÄNNES II KVARTALET	III NELJÄNNES III KVARATLET	IV NELJÄNNES IV KVARTALET	KOKO VUOSI HELA ÅRET
1 YHTEISÖYRITYKSET - SAMMANSLUTNINGSFÖRETAG	20441,9	25757,6	24643,1	37726,8	108569,5
11 JULKISET YRITYKSET-OFFENTLIGA FÖRETAG	1156,9	1230,4	1334,3	2237,2	5968,8
12 YKSITYISTEN ULKOMALAISTEN YRITYKSET- PRIVATA UTLÄNNINGARS FÖRETAG	115,9	273,1	144,0	186,0	718,9
13 YKSITYISTEN SUOMALAISTEN YRITYKSET- PRIVATA FINLÄNDARES FÖRETAG	19169,1	24254,1	23164,9	35303,6	101891,7
2 RAHOITUSLAITOKSET-FINANSIERINGSINSTITUT	23836,3	18617,7	25543,0	32162,2	100159,2
22 RAHALAITOKSET-PENNINGINSTITUT	20599,0	15834,7	22602,8	28409,0	87445,4
24 VAKUUTUSLAITOKSET-FÖRS KRINGSINSTITUT	101,9	62,1	387,6	247,0	798,6
25 MUUT YKSITYISET RAHOITUSLAITOKSET- ÖVRIGA PRIVATA FINANSIERINGSINSTITUT	2982,8	2345,1	2244,1	2913,9	10485,8
26 MUUT JULKISET RAHOITUSLAITOKSET- ÖVRIGA OFFENTLIGA FINANSIER.INSTITUT	152,6	375,8	308,5	592,3	1429,2
3 JULKISYHTEISÖT-OFFENTLIGA SAMMANSLUTN. VALTIO-STATEN	1731,5	1765,6	1115,2	1826,5	6438,8
31 KUNNAT JA KUNTAINLIITOT-KOMMUNER OCH KOMMUNALFÖRBUND	521,7	673,6	226,0	663,7	2085,1
32 SÖSIALITURVARAHASTOT-SOCIALSKYDDS- FONDER	1209,7	1091,8	888,3	1162,7	4352,5
33	0,1	0,1	0,9	0,2	1,3
4 VOITTOA TAVOITTELEMATTOMÄT YHTEISÖT-ICKE VINSTSYFTANDE SAMMANSLUTNINGAR	872,5	1223,1	1692,7	1462,3	5250,6
SIITÄ: ASUNTOYHTEISÖT DÄRAV: BOSTADSSAMFUND	649,5	748,8	1350,1	1114,2	3862,6
5 KOTITALOUDET-HUSHÄLL	11937,9	12948,9	11018,1	13285,9	49190,8
51 ELINKEINONHARJOITTAJIEN KOTITALOUDET- NÄRINGSIDKARENS HUSHÄLL	2110,5	2580,4	1941,0	2859,7	9491,6
54 PALKANSAAJAKOTITALOUDET-LÖNTAGAR- HUSHÄLL	9232,0	9707,9	8475,1	9683,0	37098,0
59 MUUT KOTITALOUDET-ÖVRIGA HUSHÄLL	595,4	660,6	602,0	743,2	2601,2
6 ULKOMAAT-UTLANDET	2798,8	2968,0	5047,7	5268,9	16083,5
1-6 KAIKKIAAN-INALLES	61618,9	63280,9	69059,9	91732,8	285692,3
SIITÄ:LUOTONANTO YLEISÖLLE DÄRAV:UTLÄNING TILL ALLMÄNHETEN	34248,7	40695,2	38080,2	53184,2	166208,4

TILASTOKESKUS-STATISTIKCENTRALEN: VT23  
 LUOTTOVIRTATILASTO IV NELJÄNNES 1989-STATISTIKEN ÖVER KREDITSTRÖMMEN IV KVARTALET 1989

LUOTONANTO LUOTONSAAJASEKTOREITTAIN VUOSINELJÄNNESTEN LOPUSSA, MILJ.MK

TAULU-TABELL: 7.1.1.6.3

KREDITGIVNING ENLIGT KREDITTAGARENS SEKTOR I SLUTET AV ÅRSKVARTALEN, MILJ.MK

LUOTTOKANTA- KREDITBESTÄND:	I NELJÄNNES I KVARTALET	II NELJÄNNES II KVARTALET	III NELJÄNNES III KVARTALET	IV NELJÄNNES IV KVARTALET
1 YHTEISÖYRITYKSET - SAMMANSLUTNINGSFÖRETAG	244068,1	254660,5	263577,0	272011,4
11 JULKISET YRITYKSET-OFFENTLIGA FÖRETAG	29639,6	27512,1	27403,3	27151,5
12 YKSITYISTEN ULKOMAALAISTEN YRITYKSET- PRIVATA UTLÄNNINGARS FÖRETAG	1709,4	1897,4	1690,3	1785,0
13 YKSITYISTEN SUOMALAISTEN YRITYKSET- PRIVATA FINLÄNDARES FÖRETAG	212719,1	225251,3	234483,8	243074,9
2 RAHOITUSLAITOKSET-FINANSIERINGSINSTITUT	71757,0	73037,7	76518,3	82061,7
21 SUOMEN PANKKI-FINLANDS BANK	-	15,0	-	-
22 RAHALAITOKSET-PENNINGINSTITUT	44505,5	44724,4	47693,1	51756,5
24 VAKUUTUSLAITOKSET-FÖRS KRINGSINSTITUT	2390,0	2735,3	2391,2	2284,9
25 MUUT YKSITYISET RAHOITUSLAITOKSET- ÖVRIGA PRIVATA FINANSIERINGSINSTITUT	15988,1	16811,6	17641,3	19279,5
26 MUUT JULKISET RAHOITUSLAITOKSET- ÖVRIGA OFFENTLIGA FINANSIER.INSTITUT	8827,2	8722,2	8766,5	8706,0
27 ULKOMAALAISTEN RAHOITUSLAITOKSET- UTLÄNDSKA FINANSIERINGSINSTITUT	46,3	29,0	26,3	34,8
3 JULKISYHTEISÖT-OFFENTLIGA SAMMANSLUTN. VALTIO-STATEN	33977,1	34070,1	34353,8	38297,7
31 KUNNAT JA KUNTAINLIITOT-KOMMUNER OCH KOMMUNALFÖRBUND	5910,9	5779,0	5887,0	9252,6
32 SOSIAALITURVARAHASTOT-SOCIALSKYDD- FONDER	28062,5	28280,9	28461,2	29035,2
33	3,7	10,1	5,8	10,0
4 VOITTOA TAVOITTELEMATTOMAT YHTEISÖT-ICKE VINSTSYFTANDE SAMMANSLUTNINGAR	33926,1	34966,2	35856,8	37569,2
SIITÄ: ASUNTOYHTEISÖT DÄRAV: BOSTADSSAMFUND	26768,4	27651,4	28346,7	29704,7
5 KOTITALOUDET-HUSHÄLL	194199,7	201700,1	209930,6	214865,9
51 ELINKEINONHARJOITTAJEN KOTITALOUDET- NÄRINGSIDKARENS HUSHÄLL	39503,1	40043,4	40765,1	41588,3
54 PALKANSAAJAKOTITALOUDET-LÖNTAGAR- HUSHÄLL	143496,6	149834,5	157165,5	160910,3
59 MUUT KOTITALOUDET-ÖVRIGA HUSHÄLL	11199,9	11822,2	12000,1	12367,3
6 ULKOMAAT-UTLANDET	23773,8	26899,3	28200,6	27490,0
1-6 KAIKKIAAN-INALLES	601701,5	625333,7	648437,1	672295,9
SIITÄ: LUOTONANTO YLEISÖLLE DÄRAV: UTLÄNING TILL ALLMÄNHETEN	488173,4	507623,6	526670,4	541502,4

TILASTOKESKUS-STATISTISKA CENTRALEN: VT 23  
 LUOTTOVIRTATILASTO IV NELJÄNNESEN 1989 - STATISTIKEN ÖVER KREDITSTRÖMMEN IV KVARTALET 1989

LUOTTOJEN NOSTOT LUOTONSAAJATOIMIALOITTAIN VUOSINELJÄNNESTEN AIKANA, MILJ.MK TAULU-TABELL: 7.1.2.6.1

UTTAG AV KREDITER ENLIGT KREDITTAGARENS NÄRINGSGRÄN UNDER ÅRSKVARTALEN, MILJ.MK

LUOTONSAAJIEN TOIMIALAT- KREDITTAGARENS NÄRINGSGRÄN:	NOSTOT- UTTAG:	II NELJÄNNESEN I KVARTALET	II NELJÄNNESEN II KVARTALET	III NELJÄNNESEN III KVARTALET	IV NELJÄNNESEN IV KVARTALET	KOKO VUOSI HELA ÅRET
	0	ERITTELEMÄTÖN ELINKEINOTOIMINTA- ODIFFERENTIERAD NÄRINGSVERKSAMHET	447,8	519,0	619,3	1018,3
1	MAA-,METSÄ-JA KALATALOUS,METSÄSTYS- JORDBRUK,SKOGSBRUK,FISKE OCH JAKT	1898,5	2330,4	1930,8	2355,4	8515,1
2	KAIVOS-JA MUU KAIVANNAISTOIMINTA- BRYTNING AV MINERALISKA PRODUKTER	298,2	223,1	288,8	295,9	1106,0
3	TEOLLISUUS-TILLVERKNING	9917,5	15448,2	12800,3	16344,4	54510,5
4	SÄHKÖ-,KAASU-JA VESIHUOLTO- EL-,GAS- OCH VATTENFÖRSÖRJNING	443,9	700,8	688,7	996,7	2830,2
5	RAKENNUSTOIMINTA-BYGGNADSVERSAMHET	2880,7	3980,5	4189,6	5434,7	16485,6
6	TUKKU-JA VÄHITTÄISKAUPPA,RAVITSEMIS-JA MAJOITUSTOIMINTA-VARUHANDEL,RESTAURANG- OCH HOTELLVERKSAMHET	9403,4	10406,1	8908,7	13607,5	42325,7
7	KULJETUS,VARASTOINTI JA TIETOLIIKENNE- SAMFÄRDESEL,LAGRING,POST-OCH TELEKOMMUNI	1873,1	1808,8	1756,5	3244,5	8683,0
83	KIINTEISTÖTOIMINTA JA LIIKE-ELÄMÄÄ PALVELEVA TOIMINTA-FASTIGHETS-OCH UPP- DRAGSVERSAMHET	4437,5	5224,7	4562,8	7385,9	21610,9
9	YHTEISKUNNALLISET JA HENKILÖKOHTEISET PALVELUKSET-SAMHÄLLS-OCH PERSONLIGA TJÄNSTER	1086,1	1403,7	1284,4	1615,6	5389,8
0-9	KAIKKIAAN-INALLES	32686,8	42045,4	37030,0	52298,9	164061,1
	KAIKKIAAN (+ ASUNTOYHTEISÖT) - INALLES (+ BOSTADSSAMFUND)	34169,8	43659,5	39058,5	54452,7	171340,6

LASTOKESKUS-STATISTIKCENTRALEN: VT23  
 OTTOVIRTATILASTO IV NELJÄNNE 1989-STATISTIKEN ÖVER KREDITSTRÖMMEN IV KVARTALET 1989

OTTOJEN KUOLETUKSET LUOTONSAAJATOIMIALOITTAIN VUOSINELJÄNNESTEN AIKANA, MILJ.MK

TAULU-TABELL:7.1.2.6.2

ORTERINGAR AV KREDITER ENLIGT KREDITTAGARENS NÄRINGSREN UNDER ARKVARTALEN, MILJ.MK

KUOLETUKSET- AMORTERINGAR:	I NELJÄNNE I KVARTALET	II NELJÄNNE II KVARTALET	III NELJÄNNE III KVARTLET	IV NELJÄNNE IV KVARTALET	KOKO VUOSI HELA ÄRET
ERITTELEMÄTÖN ELINKEINOTOIMINTA- ODIFFERENTIERAD NÄRINGSVERKSAMHET	372,6	382,7	304,3	582,6	1642,2
MAA-,METSÄ-JA KALATALOUS,METSÄSTYS- JORDBRUK,SKOGSBRUK,FISKE OCH JAKT	1253,5	1935,8	1209,2	2076,0	6474,5
KAIVOS-JA MUU KAIVANNAISTOIMINTA- BRYTNING AV MINERALISKA PRODUKTER	173,1	80,5	270,7	229,4	753,7
TEOLLISUUS-TILLVERKNING	7894,5	11140,7	10410,2	18751,8	48197,2
SÄHKÖ-,KAASU-JA VESIHUOLTO- EL-,GAS- OCH VATTENFÖRSÖRJNING	383,0	491,4	525,0	684,7	2084,1
RAKENNUSTOIMINTA-BYGGNADSVERKSAMHET	1895,1	2581,9	2331,0	3408,8	10216,8
TUKKU-JA VÄHITTÄISKAUPPA,RAVITSEMIS-JA MAJOITUSTOIMINTA-VARUHANDEL,RESTAURANG- OCH HOTELLVERKSAMHET	5979,3	7306,3	6835,8	8763,1	28884,6
KULJETUS,VARASTOINTI JA TIETOLIKENNE- SAMFÄRDSSEL,LAGRING,POST-OCH TELEKOMMUNI	955,3	1208,7	1201,5	1578,2	4943,7
KIINTEISTÖTOIMINTA JA LIIKE-ELÄMÄX PALVELEVA TOIMINTA-FASTIGHETS-OCH UPP- DRAGSVERKSAMHET	2978,1	2448,7	2711,0	3446,8	11584,6
YHTEISKUNNALLISET JA HENKILÖKOHTAISET PALVELUKSET-SAMHÄLLS-OCH PERSONLIGA TJÄNSTER	667,8	761,3	785,5	1065,2	3279,7
KAIKKIAAN-INALLES	22552,3	28338,0	26584,2	40586,6	118061,1
KAIKKIAAN (+ ASUNTOYHTEISÖT) - INALLES (+ BOSTADSSAMFUND)	23201,8	29086,9	27934,3	41700,7	121923,7

TILASTOKESKUS-STATISTIKCENTRALEN: VT23

LUOTTOVIRTATILASTO IV NELJÄNNES 1989-STATISTIKEN ÖVER KREDITSTRÖMMEN IV KVARTALET 1989

LUOTONANTO LUOTONSAAJATOIMIALOITTAIN VUOSINELJÄNNESTEN LOPUSSA, MILJ.MK

TAULU-TABELL:7.1.2.6.3

KREDITGIVNING ENLIGT KREDITTAGARENS NÄRINGSREN I SLUTET AV ÅRSKVARTALEN, MILJ.MK

LUOTTOKANTA- KREDITBESTÄND:	I NELJÄNNES I KVARTALET	II NELJÄNNES II KVARTALET	III NELJÄNNES III KVARTLET	IV NELJÄNNES IV KVARTALET
0 ERITTELEMÄTÖN ELINKEINOTOIMINTA- ODIFFERENTIERAD NÄRINGSVERKSAMHET	1727,0	1893,0	2178,7	2703,9
1 MAA-,METSÄ-JA KALATALOUS,METSÄSTYS- JORDBRUK,SKOGSBRUK,FISKE OCH JAKT	29141,2	30198,6	30928,0	31441,7
2 KAIVOS-JA MUU KAIVANNAISTOIMINTA- BRYTNING AV MINERALISKA PRODUKTER	1290,0	2159,0	2191,8	2211,1
3 TEOLLISUUS-TILLVERKNING	108286,6	109681,4	111515,3	107905,4
4 SÄHKÖ-,KAASU-JA VESIHUOLTO- EL-,GAS- OCH VATTENFÖRSÖRJNING	6868,9	7504,5	7800,7	7995,1
5 RAKENNUSTOIMINTA-BYGGNADSVERSAMHET	18061,6	19352,6	21054,7	22674,8
6 TUKKU-JA VÄHITTÄISKAUPPA,RAVITSEMIS-JA MAJOITUSTOIMINTA-VARUHANDEL,RESTAURANG- OCH HOTELLVERKSAMHET	59161,4	61092,0	62888,2	67032,3
7 KULJETUS,VARASTOINTI JA TIETOLIIKENNE- SAMFÄRDSSEL,LAGRING,POST-OCH TELEKOMMUNI	14291,7	14857,8	15265,0	16982,7
83 KIINTEISTÖTOIMINTA JA LIIKE-ELÄMÄÄ PALVELEVA TOIMINTA-FASTIGHETS-OCH UPP- DRAGSVERSAMHET	35522,8	38082,9	40133,3	44057,0
9 YHTEISKUNNALLISET JA HENKILÖKOHTAISET PALVELUKSET-SAMHÄLLS-OCH PERSONLIGA TJÄNSTER	9220,3	9882,7	10387,7	10595,6
0-9 KAIKKIAAN-INALLES	283571,1	294703,9	304342,0	313599,6
KAIKKIAAN (+ ASUNTOYHTEISÖT) - INALLES (+ BOSTADSSAMFUND)	310339,5	322355,3	332688,8	343304,4

LASTOKESKUS-STATISTIKCENTRALEN: VT23  
 OTTOVIRTATILASTO IV NELJÄNNES 1989-STATISTIKEN ÖVER KREDITSTRÖMMEN IV KVARTALET 1989

OTTOJEN KUOLETUKSET LUOTONSAAJATOIMIALOITTAIN VUOSINELJÄNNESTEN AIKANA, MILJ.MK

TAULU-TABELL:7.1.2.6.2

AMORTERINGAR AV KREDITER ENLIGT KREDITTAGARENS NÄRINGSGREN UNDER ÅRKVARTALEN, MILJ.MK

KUOLETUKSET- AMORTERINGAR:	I NELJÄNNES I KVARTALET	II NELJÄNNES II KVARTALET	III NELJÄNNES III KVARTALET	IV NELJÄNNES IV KVARTALET	KOKO VUOSI HELA ÅRET
ERITTELEMÄTÖN ELINKEINOTOIMINTA- ODIFFERENTIERAD NÄRINGSVERKSAMHET	372,6	382,7	304,3	582,6	1642,2
MAA-,METSÄ-JA KALATALOUS,METSÄSTYS- JORDBRUK,SKOGSBRUK,FISKE OCH JAKT	1253,5	1935,8	1209,2	2076,0	6474,5
KAIVOS-JA MUU KAIVANNAISTOIMINTA- BRYTNING AV MINERALISKA PRODUKTER	173,1	80,5	270,7	229,4	753,7
TEOLLISUUS-TILLVERKNING	7894,5	11140,7	10410,2	18751,8	48197,2
SÄHKÖ-,KAASU-JA VESIHUOLTO- EL-,GAS- OCH VATTENFÖRSÖRJNING	383,0	491,4	525,0	684,7	2084,1
RAKENNUSTOIMINTA-BYGGNADSVERSAMHET	1895,1	2581,9	2331,0	3408,8	10216,8
TUKKU-JA VÄHITTÄISKAUPPA, RAVITSEMIS-JA MAJOITUSTOIMINTA-VARUHANDEL, RESTAURANG- OCH HOTELLVERKSAMHET	5979,3	7306,3	6835,8	8763,1	28884,6
KULJETUS,VARASTOINTI JA TIETOLIIKENNE- SAMFÄRDSSEL, LAGRING, POST-OCH TELEKOMMUNI	955,3	1208,7	1201,5	1578,2	4943,7
KIINTEISTÖTOIMINTA JA LIIKE-ELÄMÄÄ PALVELEVA TOIMINTA-FASTIGHETS-OCH UPP- DRAGSVERSAMHET	2978,1	2448,7	2711,0	3446,8	11584,6
YHTEISKUNNALLISET JA HENKILÖKOHTAISET PALVELUKSET-SAMHÄLLS-OCH PERSONLIGA TJÄNSTER	667,8	761,3	785,5	1065,2	3279,7
KAIKKIAAN-INALLES	22552,3	28338,0	26584,2	40586,6	118061,1
KAIKKIAAN (+ ASUNTOYHTEISÖT) - INALLES (+ BOSTADSSAMFUND)	23201,8	29086,9	27934,3	41700,7	121923,7

TILASTOKESKUS-STATISTIKCENTRALEN: VT23

LUOTTOVIRTATILASTO IV NELJÄNNES 1989-STATISTIKEN ÖVER KREDITSTRÖMMEN IV KVARTALET 1989

LUOTONANTO LUOTONSAAJATOIMIALOITTAIN VUOSINELJÄNNESTEN LOPUSSA, MILJ.MK

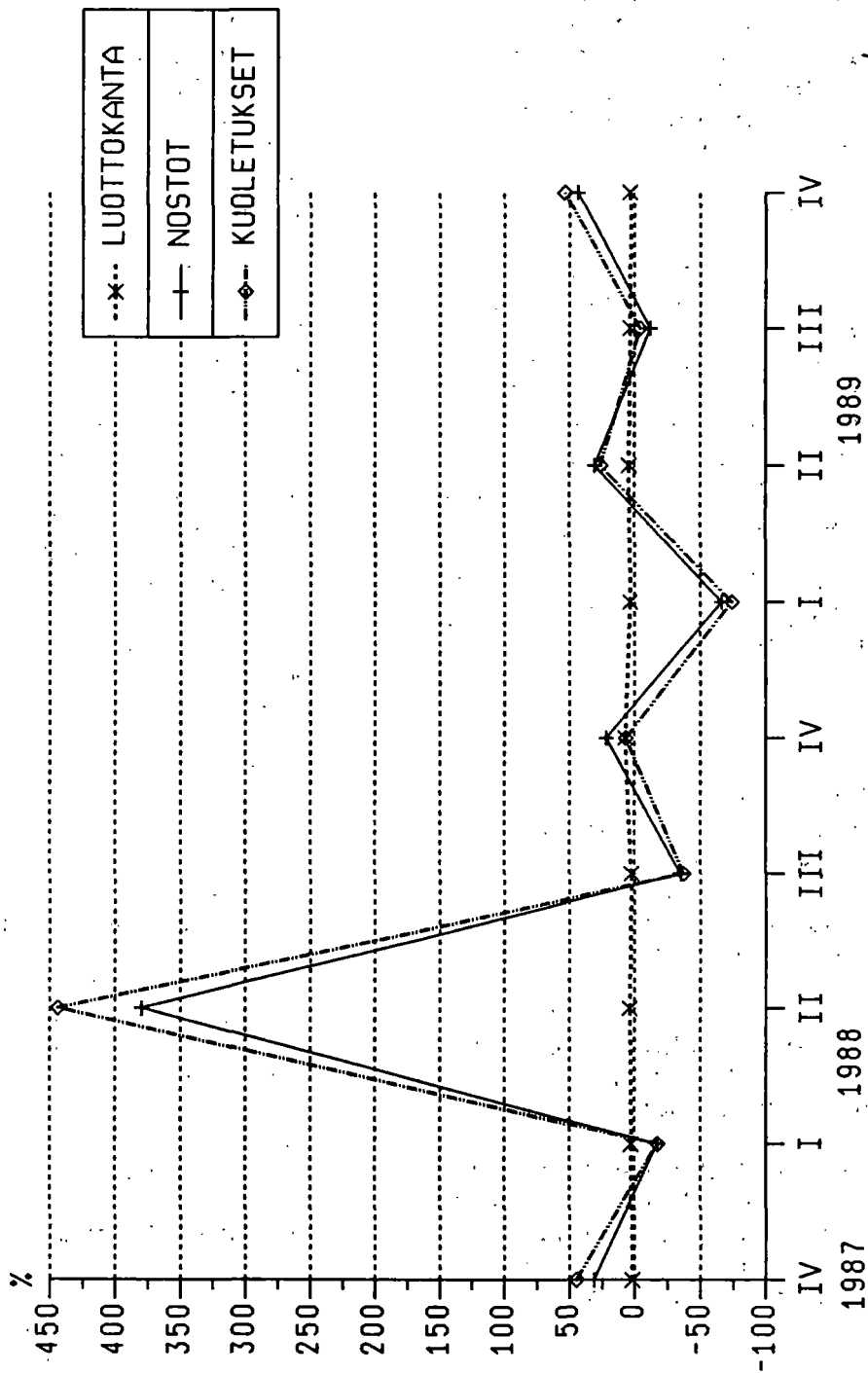
TAULU-TABELL:7.1.2.6.3

KREDITGIVNING ENLIGT KREDITTAGARENS NÄRINGSREN I SLUTET AV ÅRSKVARTALEN, MILJ.MK

LUOTOKANTA- KREDITBESTÄND:	I NELJÄNNES I KVARTALET	II NELJÄNNES II KVARTALET	III NELJÄNNES III KVARTLET	IV NELJÄNNES IV KVARTALET
0 ERITTELEMÄTÖN ELINKEINOTOIMINTA- ODIFFERENTIERAD NÄRINGSVERKSAMHET	1727,0	1893,0	2178,7	2703,9
1 MAA-,METSÄ-JA KALATALOUS,METSÄSTYS- JORDBRUK,SKOGSBRUK,FISKE OCH JAKT	29141,2	30198,6	30928,0	31441,7
2 KAIVOS-JA MUU KAIVANNAISTOIMINTA- BRYTNING AV MINERALISKA PRODUKTER	1290,0	2159,0	2191,8	2211,1
3 TEOLLISUUS-TILLVERKNING	108286,6	109681,4	111515,3	107905,4
4 SÄHKÖ-,KAASU-JA VESIHUOLTO- EL-,GAS- OCH VÄTTFÖRSÖRJNING	6868,9	7504,5	7800,7	7995,1
5 RAKENNUSTOIMINTA-BYGGNADSVERSAMHET	18061,6	19352,6	21054,7	22674,8
6 TUKKU-JA VÄHITTÄISKAUPPA,RAVITSEMIS-JA MAJOITUSTOIMINTA-VARUHANDEL,RESTAURANG- OCH HOTELLVERKSAMHET	59161,4	61092,0	62888,2	67032,3
7 KULJETUS,VARASTOINTI JA TIETOLIIKENNE- SAMFÄRDSEL,LAGRING,POST-OCH TELEKOMMUNI	14291,7	14857,8	15265,0	16982,7
83 KIINTEISTÖTOIMINTA JA LIIKE-ELÄMÄÄ PALVELEVA TOIMINTA-FASTIGHETS-OCH UPP- DRAGSVERSAMHET	35522,8	38082,9	40133,3	44057,0
9 YHTEISKUNNALLISET JA HENKILÖKOHTAISET PALVELUKSET-SAMHÄLLS-OCH PERSONLIGA TJÄNSTER	9220,3	9882,7	10387,7	10595,6
0-9 KAIKKIAAN-INALLES	283571,1	294703,9	304342,0	313599,6
KAIKKIAAN (+ ASUNTOYHTEISÖT) - INALLES (+ BOSTADSSAMFUND)	310339,5	322355,3	332688,8	343304,4

# LUOTONANTO YRITYKSILLE NELJÄNNEKSITTÄIN

% muutokset IV/1987-IV/1989



## TUOTEESELOSTE

Luottovirtatilasto sisältää tietoja rahoituslaitosten, valtion ja sosiaaliturvarahastojen myöntämien luottojen nostoista, kuoletuksista sekä neljänneksien lopun luottokannasta. Tilastoon sisältyvät kaikki koti- ja ulkomaiset luotot sekä ulkomainen luotonanto Suomeen. Luottovirtatilastossa käytetään pääosin samoja luokituksia kuin vuoden lopun luottokantatilastossa. Luokitusten taso on tosin karkeampi.

## Vertailtavuus

Sektoriluokitus on uudistettu vuoden 1986 alusta lähtien siten, että sektoriin 1 "Yhteisöyritykset" kuuluneet ASUNTOYHTEISÖT on siirretty sektoriin 4 "Voittoa tavoittelemattomat yhteisöt, johon on myös sisällytetty erittely asuntoyhteisöistä. Toimialaluokitukseen asuntoyhteisöt eivät enää sisälly vuoden 1986 alusta lähtien. Vertailun helpottamiseksi on toimialataulukkojen alaviitteeksi lisätty summariivi "Kaikkiaan+asuntoyhteisöt".

Vuoden 1986 I neljänneksestä alkaen vaihto- ja käyttöomaisuuteen sisältyvät JOUKKOVELKAKIRJAT on jätetty tilastosta pois. Luottokannan loppusummaan sisältyvät näin ollen vain sijoitusomaisuuden joukkovelkakirjat.

## Menetelmät ja käsitteet

Luottovirtatilasto perustuu, kuten muutkin luottotilastot, suoraan tiedonkeruuseen. Osuuspankkien ja säästöpankkien sekä eläkesäätiöiden tiedonkeruu toteutetaan otannalla. Osuus- ja säästöpankkien tietoja korotettaessa käytetään apuna kaikilta pankeilta saatuja pankkien kuukausitilastoon sisältyviä virtatietoja.

Shekki- ja postisiirtoluotoista sekä vekseleistä kerätään neljännesvuosittaiset nettomuutokset. Julkaisu sisältää näiden erien osalta erilliset nettomuutokset, joita ei sisällytetä nostoihin tai kuoletuksiin.

Nostot koostuvat uusien luottojen nostoista ja luottojen uusinnosta. Vastaavasti kuoletuksiin sisältyvät luottojen takaisin maksut ja luottotappiot. Joukkovelkakirjojen nostot/ostot kirjataan ostohinnan määräisinä ja myynnit/kuoletukset myyntihinnan suuruusina.

Luottovirtatilaston eri luottotyyppiin sisältyy ulkomaan rahan määräisiä luottoja. Vuoden 1981 alusta lähtien Tilastokeskus on kerännyt arvostuksista puhtaat virrat. Arvostukset ja kirjauskorjaukset esitetään erillisinä.

## PRODUKTSDEKLARATION

Statistiken över kreditströmmen innehåller uppgifter om uttag och amorteringar av de krediter som beviljats av finansieringsinstitutet, staten och socialskyddsfonderna samt uppgifter om kreditbestånder vid slutet av kvartalen. Statistiken omfattar samtliga inhemska och utländska krediter samt den utländska kreditgivningen till Finland. I huvudsak används samma klassificeringar i statistiken över kreditströmmen som i statistiken över kreditbeståndet vid årets slut. Klassificeringen är dock här mera schematisk.

## Jämförbarhet

Sektorindelningen har reviderats från början av 1986 så att bostadssamfund som tidigare hörde till sektor 1 "Sammanslutningsföretag" har flyttats till sektor 4 "Icke vinstsyftande sammanslutningar". En specification av bostadssamfund ingår också i sektortabellen i sektor 4. Bostadssamfund ingår inte längre i näringsgrensindelningen. För att underlätta jämförelsen har summeraden "Inalles+bostadssamfund" införts som en fotnot till näringsgrenstabellerna.

Från det första kvartalet av 1986 har de masskuldebrev som ingått i omsättningstillgångar eller anläggningsstillgångar lämnats bort. Kreditbeståndets slutsumma innehåller sålunda bara de masskuldebrev som hör till investeringstillgångar i kreditgivarens balans.

## Metoder och begrepp

Statistiken över kreditströmmen baserar sig som den övriga kreditstatistiken på direkt uppgiftsinsamling. Insamlingen av uppgifter från andels- och sparbankerna och pensionsstiftelserna sker med hjälp av urval. Vid uppräknningen av andels- och sparbanksuppgifterna används de kreditströmsuppgifter som erhålls av samtliga banker i samband med bankernas månadsstatistik.

Då det gäller check- och postgirokrediter samt växlar insamlas nettoförändringarna under kvartal. I publikationen ingår separata nettoförändringarna för dessa poster. Nettoförändringarna ingår inte i uttagen eller amorteringarna.

Uttagen består av uttagna nya krediter och förnyade krediter. I amorteringarna ingår återbetalning av lån förnyandet och kreditförluster. Masskuldebrevens uttag/inköp bokförs till inköpspris och försäljningsgar/amorteringar till försäljningspris.

Luottovirtatilasto sisältää samat peruskäsitteet luotonannosta kuin luottokantatilastokin. Luotonanto jaetaan koko luotonantoon (sektoriluokitus), luottoihin yleisölle (osa sektoriluokitusta) ja luottoihin yrityksille ja elinkeinonharjoittajien kotitalouksille (toimialaluokitus).

Koko luotonanto: \* Luotonanto yleisölle  
\* Luotonanto ulkomaille  
\* Rahalaitosten, valtion ja sosiaaliturvarahastojen keskinäinen luotonanto

Luotonanto yleisölle: Koko luottokannasta on puhdistettu pois rahoituslaitosten, valtion ja sosiaaliturvarahastojen keskinäinen luotonanto, valtion varoista kuntien edelleen välitettäväksi annetut luotot sekä luotonanto ulkomaille.

Luotot yrityksille ja elinkeinonharjoittajien kotitalouksille: Sisältää sektoriluokille 1 ja 51 annetut luotot toimialan mukaan.

Luottovirtatilastoon sisältyvät vuoden lopun kannat saattavat jonkin verran poiketa lopullisesta luottokannasta johtuen lähinnä neljännesten aikana tapahtuneista luokitusten muutoksista, mahdollisista virhekirjauksista ja osaksi otannasta.

#### L u o k i t u k s e t

Luotonantajat luokitellaan, kuten luottokantatilastossakin, institutionaalisen sektoriluokituksen (ISL) mukaan. Seuraavien luotonantajaryhmien osalta luottovirtatilastossa sovelletut luokitukset poikkeavat tasoltaan luottokantatilaston luokituksista:

LUOTTOVIRTA	LUOTTOKANTA
24 Vakuutuslaitokset	24 Vakuutuslaitokset 241 Henki- ja eläkevakuutusyhtiöt 242 Vahinkovakuutusyhtiöt 243 Eläkesäätiöt ja-kassat
25 Muut rahoituslaitokset yksityiset	25 Muut rahoituslaitokset yksityiset 251 Yksityiset kiinnitys-luottopankit 252 Yksityiset luotto-osakeyhtiöt 253+254 Muut yksityiset rahoituslaitokset

I kreditströmsstatistikens olika kredittyper ingår krediter i utländsk valuta. Från och med början av 1981 har Statistikcentralen insamlat från de sk. värderingarna rensade strömmar. Värderingarna och bokföringskorrigeringsarna framställas separata.

Grundbegreppen i statistiken över kreditströmmen är desamma som i statistiken över kreditbetsändet. Kreditgivningen indelas i den totala kreditgivningen (sektorindelningen), krediter till allmänheten (en del av sektorindelningen) och i krediter till företag och näringsidkares hushåll (näringsgrensindelning).

Total kreditgivning: \*Kreditgivning till allmänheten  
\*Kreditgivning till utlandet  
\*Peninginrättningarnas, statens, och socialskyddsfondernas inbördes kreditgivning

Kreditgivning till allmänheten: Ur den totala kreditgivningen har rensats ut finansieringsinstitutionens, statens och socialskyddsfondernas inbördes kreditgivning, krediter ur statens medel som kommunerna får förmedla vidare samt kreditgivning till utlandet.

Kreditgivning till företag och näringsidkares hushåll: Omfattar krediter som beviljats sektorklasserna 1 och 51 enligt näringsgren.

Kreditbeståndsuppgifterna för slutet av året som ingår i statistiken över kreditströmmarna kan i vissa mån skilja sig från det slutliga kreditbeståndet närmast på grund av de ändringar som förekommit i klassificeringarna under kvartalen, de eventuella felbokföringarna och dels på grund av urvalet.

#### K l a s s i f i c e r i n g a r

Kreditgivarna klassificeras som i statistiken över kreditbeståndet enligt den institutionella sektorindelningen (ISL). I följande kreditgivargruppen avviker de klassificeringar som använts från kreditbeståndsstistikens klassificeringar:

KREDITSTRÖMMEN	KREDITBESTÅNDET
24 Försäkringsanstalter	24 Försäkringsanstalter 241 Liv- och pensionsförsäkring 242 Skadeförsäkringsbolag 243 Pensionsstiftelser och -kassor

26 Muut rahoituslaitokset  
julkiset

26 Muut rahoituslaitokset  
julkiset

261 Julkiset kiinnitys-  
luottopankit

262+263 Muut julkiset  
rahoituslaitokset

Muiden ryhmien osalta tarkempi sisältö on esitetty vuoden 1987 lopun luottokantatilaston johdanto-osassa. Siinä on myös selvitetty luottokantatilaston käsitteitä, jotka liittyvät myös luottovirtatilastoon. Luottovirtatilaston luotonsaajaluokitus vastaa luottokannan luokitusta karkeammalla tasolla.

### Julkaisun rakenne

Taulukkoryhmä 1 ei sisälly vuoden ensimmäisen neljänneksen julkaisuun.

Taulukkoryhmä 7 sisältyy vain vuoden viimeisen neljänneksen julkaisuun.

25 Övriga finansierings-  
institut;privata

25 Övriga finansierings-  
institut; privata

251 Privata hypoteksbanker

252 Privata kreditaktie-  
bolag

253+254 Övriga privata  
finansieringsinstitut

26 Övriga finansierings-  
institut; offentliga

26 Övriga finansierings-  
institut; offentliga

261 Offentliga hypoteks-  
banker

262+263 Övriga offentliga  
finansieringsinstitut

För innehållet i de övriga grupperna har noggrannare redogjorts i inledningen till statistiken över kreditbeståndet för slutet av 1987. Där redogörs även för kreditbeståndsstatistikens begrepp vilka även ansluter sig till statistiken över kreditströmmen. Kredittagarklassificeringen i statistiken över kreditströmmen motsvarar kreditbeståndets indelning på en mera schematisk nivå.

### Publikationens uppställning

Tablågrupp 1 ingår inte i statistiken av det första årskvartalet.

Tablågrupp 7 ingår bara i det IV årskvartalets statistik.



# Luottovirrat

Kreditströmmar  
1989

SVT Suomen Virallinen Tilasto  
Finlands Officiella Statistik  
Official Statistics of Finland

Central Statistical  
Office of Finland

Financing  
1990:20

Tiedustelut - Förfrågningar

Anneli Korpelainen  
Raii Nyberg  
(90) 17 341

LUOTTOKANNAN ENNAKKOTIETOJA EI TÄNÄ VUONNA JULKAISTA,  
MUTTA TÄSTÄ LUOTTOVIRRASTA LÖYTYVÄT VASTAAVAT TIEDOT  
KARKEAMMALLA TASOLLA.

Julkaisujen myynti:

Försäljning:

Hinta — Pris

Tilastokeskus  
PL 504  
00101 Helsinki  
Puh. (90) 173 41

Statistikcentralen  
PB 504  
00101 Helsingfors  
Tel. (90) 173 41

50 mk

ISSN 0784-8382  
= Rahoitus  
ISSN 0784-9826