

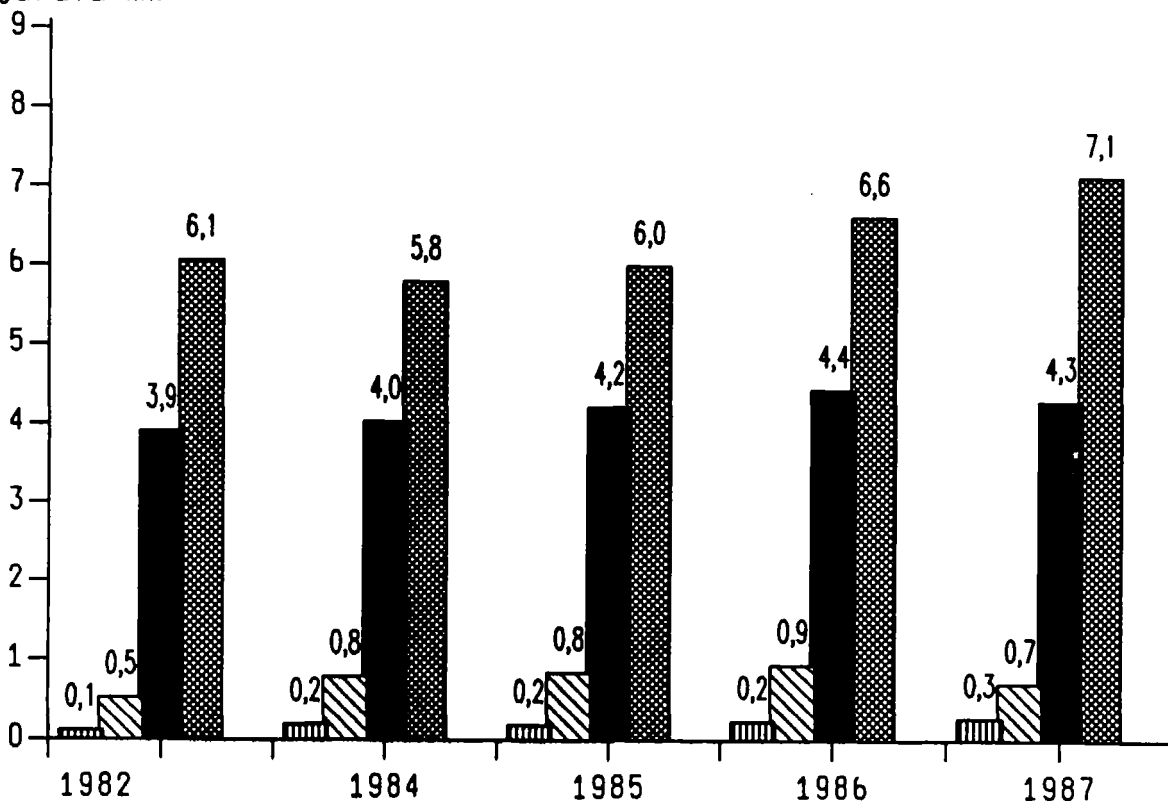
Yritystoiminnan julkinen rahoitus

Offentlig finansiering av företagsverksamheten
1987

19.12.1988

YRITYSTOIMINNAN JULKINEN AVUSTUSMUOTOINEN RAHOITUS PÄÄASIALLISEN
KÄYTTÖTARKOITUKSEN MUKAAN MILJARDIA MK VUOSINA 1982 - 1987

miljardia mk



SISÄLLYSLUETTELO

YRITYSTOIMINNAN JULKINEN RAHOITUS 1987

	Sivu
1. Johdanto	3
2. Rahoituslähteet, rahoituksen saajat ja käytetyt käsitteet	4
2.1. Rahoituslähteet	4
2.2. Rahoituksen saajat	4
2.3. Rahoitusmuodot	4
3. Julkisen rahoituksen kehitys vv. 1970-1987	6
3.1. Julkisen lainarahoituksen kehitys ..	6
3.2. Julkisen tukirahoituksen kehitys ...	6
4. Rahoituksen jakaantuminen saajasektoreittain	7
5. Rahoituksen jakaantuminen toimialan mukaan	7
6. Rahoituksen jakaantuminen teollisuuden yritysten henkilökunnan suuruuden mukaan	7
7. Rahoituksen jakaantuminen käyttötarkoituksen perusteella	10
8. Julkinen viennin rahoitus	10
9. Asetelmat	13
Liite 1. Tukirahoituksen yksityiskohtainen luettelo	26
Liite 2. Vaihtoehtolaskelmassa huomioitu tukirahoitus	28

ASETELMAUETTELO

2.1. Rahoitusmuodot ja rahoitustehtävien hoidosta vastaavat yksiköt	14
2.2. Tutkimuksessa käytetty yritystoiminnan julkinen rahoitus rahoitusmuodoittain vuosina 1984, 1985, 1986 ja 1987 milj. mk	15
2.3. Yritystoiminnan julkinen lainarahoitus rahoitusyksiköittäin vv. 1984, 1985, 1986 och 1987 milj. mk. ja % ...	15
3.1. Julkinen ja koko luottokanta milj. mk ja julkisen luottokannan %-osuus koko luottokannasta vv. 1970-1987 tehdasteollisuudessa ja koko yritystoiminnassa	16
3.2. Valtion yritystoiminnalle maksamat tukipalkkiot milj. mk ja niiden %-osuus bruttokansantuotteesta vv. 1970 - 1987	17

INNEHALLSFÖRTECKNING

OFFENTLIG FINANSIERING AV FÖRETAGSVERKSAMHETEN ÅR 1987

	Sida
1. Inledning	3
2. Finansieringskällor, finansieringsmottagare och begrepp	4
2.1. Finansieringskällor	4
2.2. Finansieringsmottagare	4
2.3. Finansieringsformer	4
3. Utvecklingen av offentlig finansiering 1970 - 1987	6
3.1. Den offentliga lånefinansieringens utveckling	6
3.2. Den offentliga stödfinansieringens utveckling	6
4. Finansieringens fördelning enligt mottagarsektor	7
5. Finansieringens fördelning enligt näringsgren	7
6. Finansieringens fördelning enligt antalet anställda vid industriföretagen	7
7. Finansieringens fördelning enligt användningssyfte	10
8. Offentlig finansiering av export	10
9. Tablåer	13
Bilaga 1. Detaljerad förteckning över stödfinansiering	26
Bilaga 2. Stödfinansiering som beaktats i den alternativa beräkningen	28

TABLAFÖRTECKNING

2.1. Finansieringsformer och enheter som svarar för finansieringen	14
2.2. Offentlig finansiering av företagsverksamhet enligt finansieringsform 1984, 1985, 1986 och 1987 milj. mk ..	15
2.3. Offentlig lånefinansiering av företagsverksamhet enligt finansieringsenhet 1984, 1985, 1986 och 1987 milj. mk och i procent	15
3.1. Det offentliga och totala kreditbeståndet i milj. mk och det offentliga kreditbeståndets procentuella andel av det totala kreditbeståndet åren 1970-1987 inom fabriksindustrin och hela företagsverksamheten	16
3.2. Statens subventioner till företagsverksamheten i milj. mk och procentuell andel av bruttonationalprodukten åren 1970 - 1987	17

	Sivu		Sida
4.1. Yritystoiminnan julkisen rahoituksen jakaantuminen saajasektoreittain, milj. mk ja %-jakautuma v. 1987	18	4.1. Fördelning av den offentliga finansieringen av företagsverksamhet enligt mottagarsektor, milj. mk och procentuell fördelning 1987	18
5.1. Yritystoiminnan julkisen rahoituksen jakaantuminen toimialoittain v. 1987, milj. mk	19	5.1. Fördelning av den offentliga stödfinansieringen av företagsverksamhet enligt näringsgren år 1987, milj. mk	19
5.2. Yritystoiminnan julkisen rahoituksen jakaantuminen toimialoittain v. 1987, %-osuudet	20	5.2. Fördelning av den offentliga stödfinansieringen av företagsverksamhet enligt näringsgren 1987, milj.mak och procentuella andelar	20
5.3. Yritystoiminnan julkisen rahoituksen jakaantuminen toimialoittain v. 1987, milj. mk ja %-osuudet (Vaihtoehtolaskelma)	21	5.3. Fördelning av den offentliga stödfinansieringen av företagsverksamhet enligt näringsgren 1987, milj. mk och procentuella andelar (Alternativ beräkning)	21
6.1. Teollisuudelle annetun julkisen rahoituksen jakaantuminen yritysten henkilökunnan suuruuden mukaan milj. mk ja %-osuudet v. 1987	22	6.1. Fördelning av industrins (1) offentliga finansiering enligt antalet anställda vid företagen, milj.mak och procentuella andelar 1987	22
7.1. Yritystoiminnan julkisen rahoituksen jakaantuminen pääasiallisen käyttötarkoituksen mukaan v. 1987, milj. mk ja %-osuudet	23	7.1. Fördelning av den offentliga finansieringen av företagsverksamhet enligt huvudsakligt användningssyfte 1987, milj. mk och procentuella andelar ...	23
8.1. Yritystoiminnan julkinen vientirahoitus toimialoittain v. 1987, milj. mk ja %-osuudet sekä viennin %-jakautuma toimialoittain	24	8.1. Den offentliga exportfinansieringen av företagsverksamhet enligt näringsgren 1987, milj. mk och procentuella andelar, samt exportens värde enligt näringsgren	24
8.2. Teollisuudelle annetun julkisen vientirahoituksen jakaantuminen yritysten henkilökunnan suuruuden mukaan v. 1987, milj. mk ja %-osuudet	25	8.2. Fördelning av den offentliga exportfinansiering som beviljats industrin enligt antalet anställda vid företagen 1987, milj.mak och i procent	25

YRITYSTOIMINNAN JULKINEN RAHOITUS 1987

1. JOHDANTO

Tilastokeskus julkaisee tiedot yritystoiminnan julkisesta rahoituksesta vuodelta 1987. Edelliset vastaavat selvitykset koskivat vuosia 1982, 1984, 1985 ja 1986.

Tutkimusmenetelmä on ollut sama kuin aiemmissa selvityksissä.

Selvitykseen on otettu mukaan vain suoraan yritystoimintaan mennyt rahoitus. Ainoastaan veronhuojennusten osalta on tehty yksi poikkeus ja sen perusteluja selostetaan luvussa 2. Julkinen sektori antaa myös monenlaista muuta epäsuoraa rahoitusta yritystoiminnan yleisten edellytysten parantamiseksi. Tällaisia epäsuoria rahoitusväyliä ovat mm.

- elinkeinoelämän järjestöjen avustukset
- veronhuojennukset
- alihintaiset palvelut
- epäsuora korkotuki jne.

Epäsuorat rahoitustuet on jätetty pois tästä selvityksestä, koska niiden markkamääräinen mittaaminen ja jakaminen ei olisi kohtuullisin kustannuksin mahdollista.

Kuntien antama yritystoiminnan rahoitus ei sisälly myöskään selvitykseen, mutta kunnallisten laitosten ja yritysten saama muu julkinen rahoitus on mukana.

Luvussa 2 selostetaan käytettyjä käsitteitä sekä rahoituksen saajia ja rahoituslähteitä.

Luvussa 3 esitellään lyhyesti joitakin aikasarjoja julkisen yritystoiminnan rahoituksen kehityksestä vv. 1970 - 1987.

Luvussa 4 tarkastellaan rahoituksen kohdentumista institutionaalisen sektorijaon mukaan ja luvussa 5 rahoituksen kohdentumista toimialoittain. Toimialoittaiselle jakaumalle esitetään myös vaihtoehtoinen laskelma, jossa huomioidaan eräiden elintarvikkeiden tuen jakautumiseen liittyvät ongelmat.

Luvussa 6 on esitetty rahoituksen jakautuminen yritysten henkilökunnan suuruuden mukaan eri luokkiin. Luvussa 7 esitellään yritystoiminnan rahoituksen jakautumista eri käyttötarkoituksiin. Luvussa 8 on esitetty vientirahoituksen jakautumistietoja.

Liitteessä 1 esitetään yksityiskohtainen luettelo tukirahoituksesta.

OFFENTLIG FINANSIERING AV FÖRETAGSVERKSAMHETEN AR 1987

1. INLEDNING

Statistikcentralen publicerar uppgifter om offentlig finansiering av företagsverksamhet 1987. Motsvarande utredningar har gjorts för 1982, 1984, 1985 och 1986.

I denna utredning tillämpades samma undersökningsmetod som tidigare.

Utredningen gäller enbart direkt finansiering av företagsverksamhet. Ett undantag härvidlag är skattelättnader, vilket motiveras närmare i kapitel 2. Den offentliga sektorn bidrar också med indirekt finansiering av annat slag för främjandet av företagsverksamhet. Indirekta finansieringskanaler är bl.a.

- understöd till näringslivets organisationer
- skattelättnader
- subventionerade tjänster
- indirekt räntestöd osv.

Indirekta räntestöd inkluderas inte i denna utredning, eftersom det skulle ha blivit för dyrt att mäta beloppen i mark och fördela dem på olika sektorer.

Finansiering av kommunal företagsverksamhet medtas inte heller i denna utredning, däremot nog övrig offentlig finansiering till kommunala affärsverk och företag.

I kapitel 2 redovisas använda begrepp samt finansieringsmottagare och finansieringskällor.

I kapitel 3 ges några tidsserier över hur den offentliga finansieringen av företagsverksamhet utvecklats 1970 - 1987.

Kapitel 4 ägnas finansieringens fördelning enligt institutionell sektor. I kapitel 5 ges en fördelning efter näringsgren. Här ingår en alternativ kalkyl, som beaktar den problem i samband med stödfördelningen som gäller vissa livsmedel.

I kapitel 6 ges uppgifter om finansieringens fördelning enligt antalet anställda vid företagen. I kapitel 7 redovisas finansiering av företagsverksamhet enligt användningssyfte. Kapitel 8 behandlar exportfinansiering.

I bilaga 1 finns en detaljerad förteckning över stödfinansiering.

2. RAHOITUSLÄHTEET, RAHOITUKSEN SAAJAT JA KÄYTETYT KÄSITTEET

2.1. Rahoituslähteet

Rahoituslähteet ovat vuoden 1987 selvityksessä samat kuin vuonna 1986.

Vuoden 1983 alusta muutettiin eräiden alkutuotteiden osalta liikevaihtoverolakia siten, ettei näistä alkutuotteista tarvitse maksaa viennin yhteydessä liikevaihtoveroa alkutuotevähennyksen osalta. Tällöin em. tuotteiden vientitakuuhinnat alentuivat, mikä taas puolestaan vähensi vientitukimomentilta maksettavan tuen määrää. Siten osa vientitukea muuttui tavallaan liikevaihtoverovähennykseksi. Vähennyksen määrä on arvioitu n. 650 miljoonaksi markaksi v. 1987.

Muut teollisuuden koneiden ja laitteiden sekä alkutuotteiden liikevaihtoverokevennykset jäivät edelleenkin huomioonottamatta tässä suoraa rahoitustukea koskevassa selvityksessä.

2.2. Rahoituksen saajat

Rahoituksen saajana on toimialoittain tarkasteltuna koko yrittäjätoiminta lukuunottamatta toimialoja:

- 81 rahoitustoiminta
- 82 vakuutustoiminta

Mukaan otettuja toimialoja kutsutaan yritystoiminnaksi erotuksena yrittäjätoiminnasta, joka kattaa kaikki, myös tässä selvityksessä poisjätetyt toimialat. Näiden toimialojen poisjätty on perusteltua kaksinkertaisen rahoituksen saamiseksi pois tutkimuksesta.

2.3. Rahoitusmuodot

Tehdyssä kyselyssä on pyritty käyttämään yhdenmukaisesti vain maksuperusteisia lukuja. Ongelmallista menettely on ollut niissä tapauksissa, joissa rahoituspäätöstapahtuman ja maksutapahtuman välillä on ollut pitempi aika ja tietoa rahoitusmuotojen jakautumasta on kohtuullisella vaivalla ollut saatavilla vain päätöspäätösteisina. Tällöin on käytetty päätösten mukaista jakaumaa maksettujen tukien jakoperusteena.

2. FINANSIERINGSKÄLLOR, FINANSIERINGSMOTTAGARE OCH BEGREPP

2.1. Finansieringskällor

Finansieringskällorna är desamma som i utredningen 1986.

Från och med början av 1983 ändrades omsättnings-skattelagen så att man i samband med export av vissa produkter inte behöver betala omsättnings-skatt för primärproduktionsavdraget. Detta ledde till en sänkning av exportgarantipriserna på nämnda produkter, vilket i sin tur medförde minskat stöd från momentet exportstöd. En del av exportstödet förvandlades därmed på sätt och vis till omsättningsskatteavdrag. Detta avdrag beräknades uppgå till cirka 650 miljoner mark 1987.

Övriga skattelättnader för industrins maskiner och anordningar samt primärprodukter beaktas således fortfarande inte i denna utredning över direkt finansieringsstöd.

2.2. Finansieringsmottagare

Finansieringsmottagare är hela företagarverksamheten näringsgrenvis, med undantag av branscherna:

- 81 finansieringsverksamhet
- 82 försäkringsverksamhet

De näringsgrenar som medtas bär den samlande beteckningen företagarverksamhet, till åtskillnad från företagarverksamhet, som täcker samtliga näringsgrenar, även de som bortlämnats i utredningen. Bortlämnandet gjordes bl.a. för att undvika överlappande uppgifter i utredningen.

2.3. Finansieringsformer

I förfrågan har man genomgående strävat att enbart använda uppgifter enligt kontantprincipen. Detta förfarande har medfört svårigheter i de fall en lång tid gått mellan finansieringsbeslut och betalning och uppgifter om olika finansieringsformer enbart stått att få ur finansieringsbesluten. I sådana fall användes finansieringsbeslutets fördelning som källa för uppgifterna om utbetalade belopp.

Rahoitusmuotoina ovat tukirahoitus, lainat, osakesijoitukset ja takaukset. Asetelma 2.1. kuvaa käytettyjen rahoitusmuotojen ja rahoituslähteiden välisiä yhteyksiä. Asetelmassa 2.2. esitetään selvityksessä mukana oleva rahoitus miljoonina markkoina rahoitusmuodoittain. Tukimuotoinen rahoitus on jaettu selvityksessä viiteen alalohkoon:

1. Hyödyketukipalkkiot
2. Korkotuet
3. Takuukorvaukset, takaustappiot sekä kurssi-tappiot
4. Perimättä jätetyt lainat (Näihin sisältyvät myös luottotappiot.)
5. Muut avustukset

Hyödyketukipalkkioita maksettiin yritystoiminnalle vuonna 1987 7,9 miljardia mk, josta pääosa kohdentui elintarviketuotantoon.

Korkotukia maksettiin 260 milj. mk. Suurimmalta osin korkotuki suuntautui maatalouteen. Suoran korkotuen lisäksi valtio tukee yritystoimintaa epäsuorasti edullisella lainoituksella. Tätä epäsuoraa tukea tarkastellaan ns. nettokustannuslaskelmissa, jotka laaditaan vuosittain Tilastokeskuksessa hallituksen kertomukseen eduskunnalle. Vuoden 1987 laskelmien mukaan olivat valtion alkutuotannolle antamien lainojen nettokustannukset 340 milj. mk ja muille elinkeinoille annettujen lainojen nettokustannukset 246 milj. mk. Epäsuora lainatuki elinkeinoille oli näin ollen huomattavasti suurempi kuin varsinainen korkotuki. Nettokustannuslaskelmien mukainen valtion epäsuora takuutuki oli 160 milj.mk. Osakesijoituksiin sisältyvä pääomatuki oli em. nettolaskelman mukaan 182 milj.mk. Nyt julkaistavaan selvitykseen ei edellään mainittuja epäsuoria pääomatukia ole otettu mukaan kuten ei myöskään valtion budjettitalouden ulkopuolisten julkisten rahoituslaitosten lainoihin sisältyvää nettotukea.

Erilaisia takuu- ja multa korvauksia maksettiin vuonna 1987 327 milj. mk eli huomattavasti enemmän kuin vuonna 1986. Pääosan niistä maksoi kuten ennenkin Vientitakuulaitos.

Päättöksiä lainojen perimättä jättämisestä tehtiin 68 milj. mk arvosta. Muita avustuksia maksettiin yhteensä 3,8 miljardia mk joista maatalouden muut tukipalkkiot olivat 2,4 miljardia mk. Lopuista avustuksista maksoi Kauppa- ja teollisuusministeriö suurimman osan.

Finansieringsformerna indelas i stödfinansiering, lån, aktieinvesteringar samt garantier. Tablå 2.1. anger sambanden mellan utnyttjade finansieringsformer och finansieringskällor. I tablå 2.2. ges uppgifter om finansiering i miljoner mark och enligt finansieringsform. Stödfinansieringen indelas i fem undersektorer:

1. Varuanknutna subventioner
2. Räntestöd
3. Garantiersättningar, borgensförluster samt kursförluster
4. Oindrivna lån (omfattar också kreditförluster)
5. Övriga understöd

Till företagsverksamheten betalades 7,9 miljarder mark i varuanknutna subventioner 1987, största delen som stöd till livsmedelsproduktionen.

I räntestöd betalades 260 milj. mark 1987. Räntestöd gavs främst till lantbruket. Vid sidan av direkt räntestöd stöder staten företagsverksamheten indirekt med förmånliga lån. Detta indirekta stöd mäts i sk. nettokostnadsberäkningar som varje år uppgörs vid Statistikcentralen för att upptas i regeringens berättelse till riksdagen. Enligt beräkningarna 1987 var nettokostnaderna 340 milj. mark för statliga lån till primärproduktionen och 246 milj. mark för lån till andra näringar. Det indirekta lånestödet till näringar var således mycket större än det egentliga räntestödet. Statens indirekta grantistöd uppgick till 160 milj. mark enligt nettokostnadsberäkningen och kapitalstödet för aktieinvesteringar till 182 miljarder mark. Indirekt kapitalstöd medtas som nämnt inte i denna utredning, liksom inte heller det nettostöd utanför statens budgethushållning som ingår i lån till offentliga finansieringsinstitut.

År 1987 betalades 327 milj. mark i garantiersättningar av olika slag, m.a.o. avsevärt mer än år 1986. För största delen stod, som tidigare, Exportgarantianstalten.

Besluten om att inte indriva lån uppgick till ett värde av 68 milj mark. I övriga understöd betalades sammanlagt 3,8 miljarder mark. Härvid upptog lantbrukets övriga subventioner 2,4 miljarder mark. Största delen av de övriga understöden betalades av handels- och industriministeriet.

Osakesijoituksia tehtiin yhteensä 127 milj. markan edestä. Kokonaistakuuvastuu oli vuonna 1987 32,1 miljardia mk.

Julkisia lainoja annettiin yritystoiminnalle vuonna 1987 5,6 miljardia mk, mikä on lähes miljardin enemmän kuin vuonna 1986. Lukuihin eivät sisälly Suomen Pankin lyhytaikaiset vientiluotot, joiden kanta oli vuoden 1987 lopussa laskenut 0,9 miljardiin mk:n.

Asetelmassa 2.3. esitetään yritystoiminnan julkisen lainarahoitus vuonna 1987 SP:n vientiluottoja ja Postipankin lainoja lukuunottamatta.

3. JULKISEN RAHOITUKSEN KEHITYS VUOSINA 1970 - 1987

3.1. Julkisen lainarahoituksen kehitys

Asetelmassa 3.1 esitetään julkisen lainarahoituksen kannan kehitys suhteessa kotimaiseen luottokantaan ja koko luottokantaan vuosina 1970 - 1987. Tehdasteollisuudessa on julkisen luottokannan osuus kotimaisesta luottokannasta pudonnut noin 22 prosenttiyksikön tasolle. Koko yritystoiminnassa on julkisen luottokannan osuus kotimaisesta luottokannasta laskenut jatkuvasti vuodesta 1979 lähtien. Vuonna 1987 oli tämä osuus enää 17 prosenttiyksikköä.

Kehitys on samansuuntaista, jos luottokantaan lisätään yritysten suoraan ulkomailta ottamat luotot. Tällöin julkisen luottokannan osuus koko luottokannasta oli enää 15 prosenttiyksikköä koko yritystoiminnassa.

3.2. Julkisen tukirahoituksen kehitys 1970 - 1987

Asetelmassa 3.2 esitetään valtion tukipalkkioiden suhteellisen osuuden kehitys bruttokansantuotteeseen verrattuna. Muiden kuin em. laskelmassa olevien tukirahoituksen muotojen merkitys on siksi pieni, että asetelma kuvaa suurin piirtein julkisen tukirahoituksen osuuden kehitystä kokonaisuudessaan.

Hyödyketukipalkkioiden osuus bruttokansantuotteesta on pysytellyt koko 80-luvun suurin piirtein samalla hieman yli 2 prosenttiyksikön tasolla. Muiden tukipalkkioiden suhteellinen osuus on pysytellyt yhden prosenttiyksikön tasolla.

Aktieinvesteringarna uppgick till sammanlagt 127 milj. mark. Det totala garantiansvaret var 32,1 miljarder mark 1987.

Företagsverksamheten beviljades 5,6 miljarder mark i offentliga lån 1987, dvs. nära en miljard mer än 1986. Finlands Banks kortfristiga exportkrediter, vars bestånd hade sjunkit till 0,9 miljarder mark i slutet av 1987, ingår inte i dessa siffror.

Tablå 2.3. ger uppgifter om offentlig lånefinansiering av företagsverksamhet 1987. Finlands Banks exportkrediter och Postbankens lån ingår inte i siffrorna.

3. UTVECKLINGEN AV OFFENTLIG FINANSIERING 1970 - 1987

3.1. Den offentliga lånefinansieringens utveckling

I tablå 3.1. ges uppgifter om den offentliga lånefinansieringens utveckling i proportion till det inhemska kreditbeståndet och det totala kreditbeståndet 1970 - 1987. Det offentliga kreditbeståndets andel har gått ned till cirka 22 procentenheter inom fabriksindustrin. Inom företagsverksamheten överlag har det offentliga kreditbeståndets andel av det inhemska kreditbeståndet stadigt sjunkit sedan år 1979. År 1987 var andelen bara 17 procentenheter.

Utvecklingen är likartad om man utökar kreditbeståndet med företagets krediter direkt från utlandet. Därmed blir det offentliga kreditbeståndets andel bara 15 procentenheter av företagsverksamhetens totala krediter.

3.2. Den offentliga stödfinansieringens utveckling 1970 - 1987

Tablå 3.2. visar hur statssubventionernas relativa andel utvecklats i förhållande till bruttonationalprodukten. Betydelsen av andra finansieringsformer än de som inkluderas i beräkningen ovan är så pass liten, att tablåen i stort ger en beskrivning av hur den offentliga stödfinansieringen utvecklats överlag.

De varuanknutna subventionernas andel av bruttonationalprodukten har varit i stort sett oförändrad under hela 1980-talet, något över 2 procentenheter. De övriga subventionernas proportionella andel har legat kring en procentenhet.

4. RAHOITUKSEN JAKAANTUMINEN SAAJASEKTOREITTAIN

Tukimuotoisesta rahoituksesta annettiin pääosa elinkeinon harjoittajien kotitalouksille. Elinkeinonharjoittajien kotitalouksien saama tuki oli vuonna 1987 hieman alhaisempi kuin 1986.

Kunnallisia yhtiöitä lukuunottamatta muiden julkisten yritysten (valtionyhtiöt, VR, kunnalliset yhtiöt ja muut julkiset yritykset) saama tukirahoitus laski vuonna 1987 sekä suhteellisesti että määrällisesti edellisestä vuodesta.

Valtion yhtiöiden saama tuki oli 334 milj. markkaa. Yksityisten yritysten tuki nousi 2,0 milj. markkaan.

Elinkeinonharjoittajien kotitalouksien saama osuus uusista lainoista laski prosenttiyksikön. Julkisten yritysten osuus lainoista nousi 11 prosenttiyksikköä. Julkisten yritysten osuus julkisesta takauskannasta nousi hieman.

5. RAHOITUKSEN JAKAANTUMINEN TOIMIALAN MUKAAN

Elintarvikkeitten tuotannon tukirahoituksen osalta on toimialatarkastelu tehty kahdella eri tavalla. Perusvaihtoehdossa (asetelmat 5.1 ja 5.2) on kaikki elintarvikkeitten tuotantotuki kohdistettu maataloudelle. Tämän laskentatavan mukaan on liikenteen osuus tukirahoituksesta hieman laskenut ja teollisuuden ja alkutuotannon osuus noussut vuoteen 1986 verrattuna. Vaihtoehtolaskelmassa (asetelma 5.3.) on elintarvikkeitten tuki jaettu osittain myös elintarviketeollisuudelle ja kaupalle (ks. liite 2). Vaihtoehtolaskelman mukaan on teollisuuden osuus on kasvanut ja kaupan osuus vastavasti laskenut.

Lainarahoituksesta on alkutuotannon osuus laskenut ja teollisuuden, erityisesti metalli- ja konepajatuotannon osuus on noussut edellisestä vuodesta.

6. RAHOITUKSEN JAKAANTUMINEN TEOLLISUUDEN YRITYSTEN HENKILÖKUNNAN SUURUUDEN MUKAAN

Teollisuuden yritykset jaettiin teollisuustilaston perusaineiston nojalla kolmeen luokkaan suuriin (henkilökunta vähintään 500 henkeä), keskisuuriin (henkilökunta 100 - 499) sekä pieniin (henkilökunta alle 100).

4. FINANSIERINGENS FÖRDELNING ENLIGT MOTTAGARSEKTOR

Stödfinansiering beviljades främst näringsidkares hushåll. År 1987 var stödet till näringsidkares hushåll något mindre än föregående år.

Stödfinansieringen till övriga offentliga företag (statsbolag, SJ kommunala bolag och andra offentliga företag) frånsett kommunala företag, sjönk från föregående år både i proportionellt hänseende och i mark.

Statsbolagens stöd var 334 milj. mark. De privata företagens understöd steg till 2,0 milj. mark.

Den andel av nya lån som beviljades näringsidkares hushåll sjönk med en procentenhet. De offentliga företagens låneandel steg med 11 procentenheter. De offentliga företagens andel av det offentliga borgensbeståndet steg något.

5. FINANSIERINGENS FÖRDELNING ENLIGT NÄRINGSGRÄN

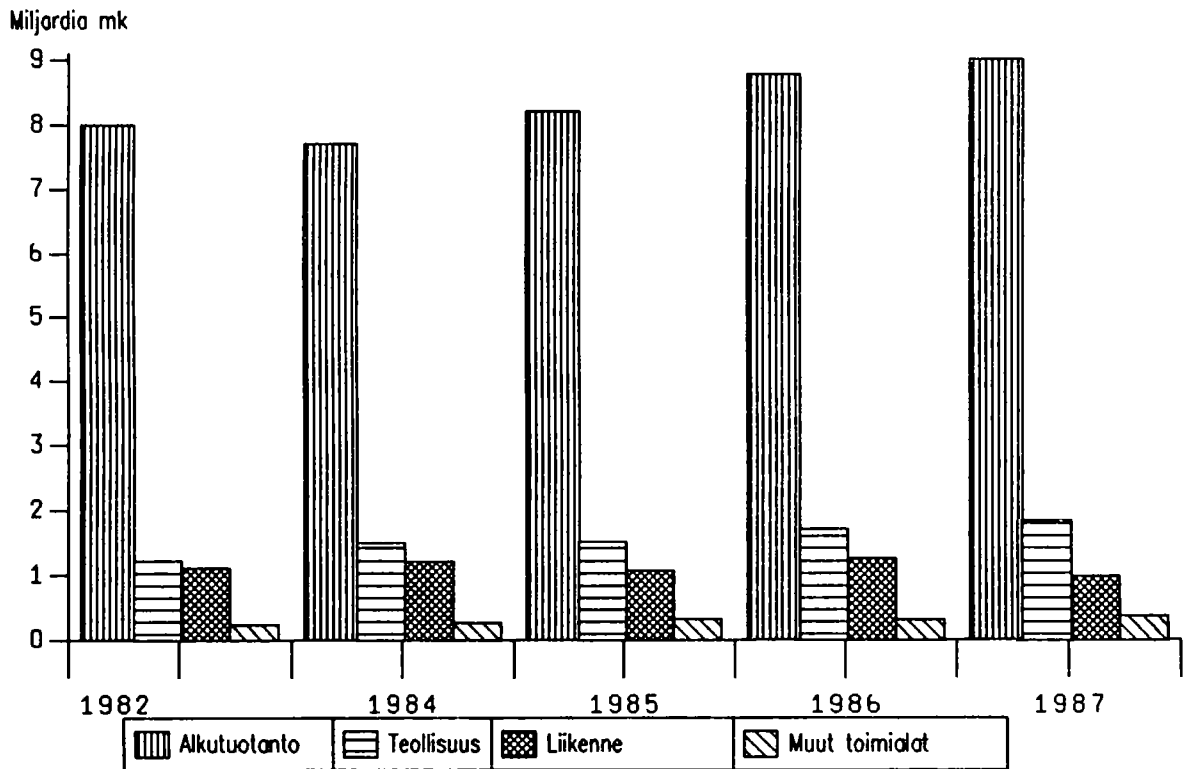
När det gäller livsmedelsproduktion har fördelningen på olika näringsgrenar studerats på två olika sätt. I basalternativet (tablånerna 5.1 och 5.2) riktas hela produktionsstödet för livsmedel till lantbruket. Enligt denna beräkningsgrund är samfärdselns andel i stödfinansieringen något lägre och industrins respektive primärproduktionens något högre än 1986. I den alternativa beräkningen (tablå 5.3) är livsmedelsstödet delvis fördelat också på livsmedelsindustri och handel (se bilaga 2). En beräkning enligt detta visar att industrins andel ökat medan handels gått ned.

Primärproduktionens andel inom lånefinansieringen har krympt, medan industrins andel, främst verkstadsvarutillverkningens, har vuxit från föregående år.

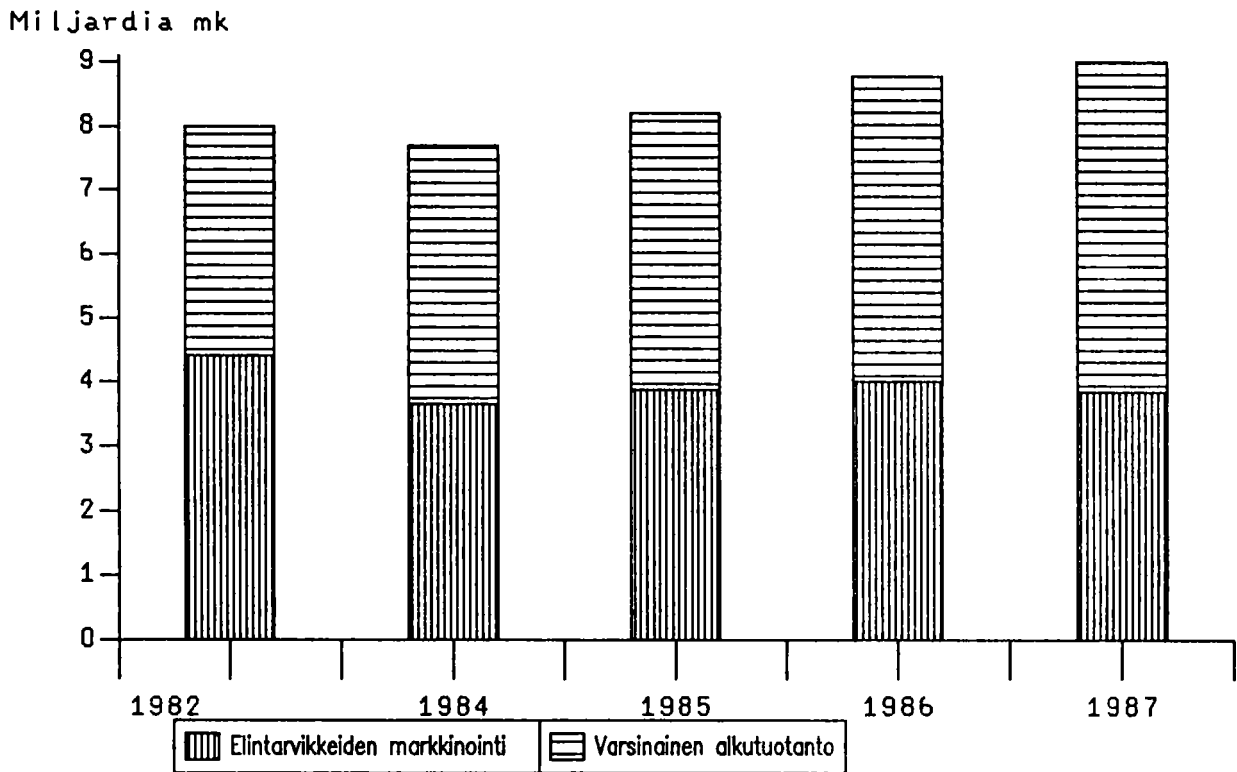
6. FINANSIERINGENS FÖRDELNING ENLIGT ANTALET ANSTÄLLDA VID INDUSTRIFÖRETAGEN

Industriföretagen delades in i tre grupper enligt primärmaterialet för industristatistiken: stora (minst 500 anställda), medelstora (100 - 499 anställda) och små (mindre än 100 anställda) företag.

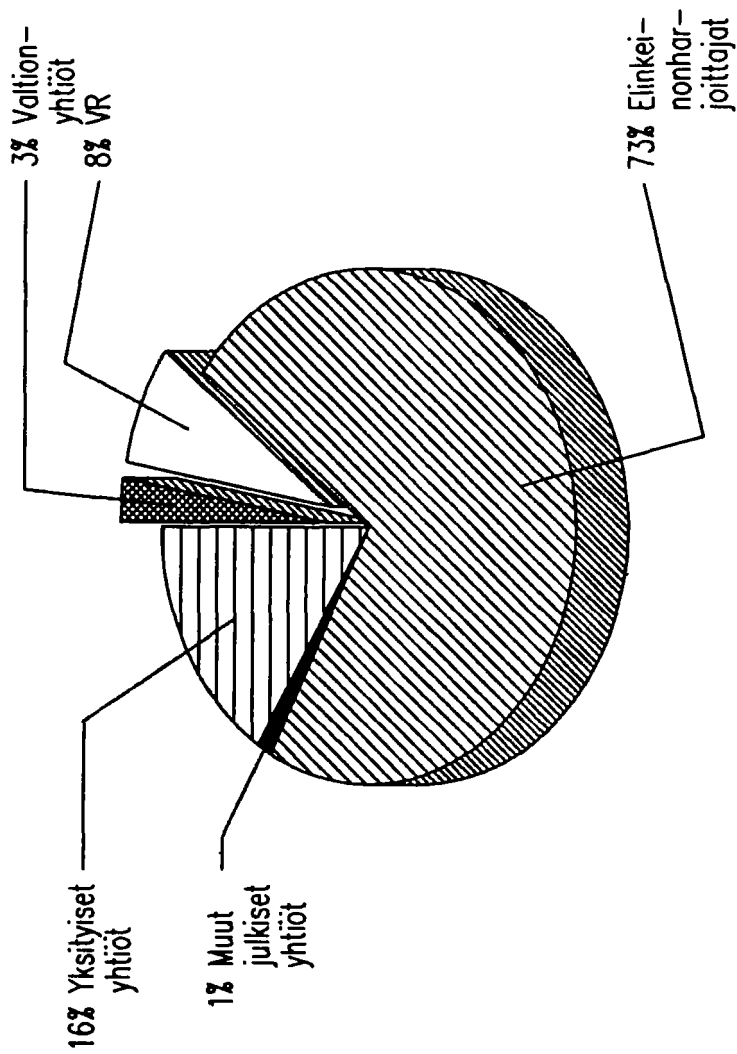
YRITYSTOIMINNAN JULKINEN AVUSTUSMUOTOINEN RAHOITUS TOIMIALOITTAIN MILJARDIA MK W.1982 - 1987



ALKUTUOTANNON JULKINEN AVUSTUSMUOTOINEN RAHOITUS MILJARDIA MK W.1982 - 1987



YRITYSTOIMINNAN JULKINEN TUKIRAHOITUS SAAJASEKTOREITTAIN VUONNA 1987
Yhteensä 12230.6 miljoonaa markkaa



Tukimuotoisesta rahoituksesta suuret yritykset saivat vuonna 1987 33,9 prosenttia, mikä on lähes 3 prosenttiyksikköä vähemmän kuin niiden osuus oli vuonna 1986. Lainarahoituksesta suuryritysten osuus pysyi samana. Takauskannasta on suuryritysten osuus kasvoi selvästi vuoteen 1986 verrattuna.

Keskisuurten yritysten osuus tukirahoituksesta on laskenut hieman. Myös niiden osuus uusista lainoista on laskenut. Pienten yritysten osuus tukirahoituksesta on kasvanut yli 5 prosenttiyksikköä. Niiden osuus lainoista on noussut hieman.

7. RAHOITUKSEN JAKAANTUMINEN KÄYTTÖTARKOITUKSEN PERUSTEELLA

Pääosa tukirahoituksesta on kohdennettu erilaiseen käyttöpääomarahoitukseen. Tämä johtuu pääosin siitä, että hyödyketuet, joiden osuus tukirahoituksesta on 2/3 %, ovat vientitukea lukuunottamatta käyttöpääomarahoitusta.

Tutkimuksen osuus tukirahoituksesta on pysynyt lähes samalla tasolla kuin vuonna 1986. Viennin ja investointien osuudet ovat laskeneet hieman. Vientilainojen osuus uusista lainoista on kasvanut huomattavasti.

8. JULKINEN VIENNIN RAHOITUS

Suomen Pankin vientiluottojen luottokanta oli lähes 900 miljoonaa markkaa vuonna 1987. Teollisuuden osuus Suomen Pankin vientiluotoista laski lähes kaksi prosenttiyksikköä 90,7 prosenttiin.

Kuten luvusta 5 käy ilmi, voidaan viennin avustusrahoitusta toimialoittain tarkastella kahdella eri tavalla. Perusratkaisun mukaan on alkutuotannon suhteellinen osuus vientituesta edelleen n. 90 prosenttia. Teollisuuden osuus on pysynyt ennallaan. Jos taas elintarvikkeiden vientituki kohdistetaan vaihtoehtolaskelman (liite 2) mukaisesti, voidaan todeta, että kaupan osuus on selvästi laskenut ja teollisuuden osuus kasvanut vuoteen 1986 verrattuna. Muiden vientiluottojen määrä lähes kaksinkertaistui edelliseen vuoteen verrattuna. Teollisuuden osuus ja erityisesti metallituote- ja konepajateollisuuden osuus kasvoi v. 1986 verrattuna.

De stora företagen fick 33,9 procent av stödfinansieringen 1987, dvs. nära 3 procent mindre än 1986. Inom lånefinansiering var de stora företagens andel oförändrad. När det gäller borgensbeståndet hade de stora företagen utökat sin andel avsevärt från 1986.

De medelstora företagens andel av stödfinansieringen har krympt något, medan låneandelen och andelen av borgensbeståndet däremot vuxit. De små företagens andel av stödfinansieringen har ökat med mer än 5 procentenheter. Deras andel av lånen har stigit något.

7. FINANSIERINGENS FÖRDELNING ENLIGT ANVÄNDNINGSSYFTE

Stödfinansieringen gäller huvudsakligen olika slags finansiering av driftskapital. Detta beror främst på att varusubventionerna, som upptar två tredjedelar av stödfinansieringen, fränsett exportstödet utgörs av finansiering av driftskapital.

Forskningens andel i stödfinansieringen var på nära samma nivå som 1986. Exportens och investeringarnas har sjunkit något. Andelen exportlån av nya lån har ökat avsevärt.

8. OFFENTLIG FINANSIERING AV EXPORT

Finlands Banks exportkreditbestånd var närmare 900 mark 1987. Industrins andel av Finlands Banks exportkrediter sjönk med nära två procentenheter och var 90,7 procent.

Som framgått av kapitel 5 går det att studera exportens understödsfinansiering på två sätt enligt näringsgren. Enligt basalternativet är primärproduktionens proportionella andel av exportstödet fortfarande cirka 90 procent. Industrins andel är oförändrad. Om man däremot fördelar exportstödet för livsmedel enligt det andra alternativet (bilaga 2), framgår, att handelns andel tydligt sjunkit medan industrins gått upp från 1986. De övriga exportkrediterna nästintill fördubblades jämfört med föregående år. Industrins och särskilt verkstadsvarutillverkningens andelar hade vuxit i jämförelse med 1986.

Mikäli teollisuuden vientirahoitus jaetaan luokkiin yritysten henkilökunnan määrän mukaan, havaitaan että suuryritysten osuus Suomen Pankin vientiluotoista on laskenut todella huomattavasti 2 prosenttiin. Muissa vientiluotoissa on jakauma pysynyt likimain ennallaan.

Viennin avustusmuotoisessa rahoituksessa on suuryritysten osuus laskenut 6 prosenttiyksikköä, mutta määrällisesti noussut. Vastaavasti on pienten ja keskisuurten yritysten osuus vientituesta sekä suhteellisesti että määrällisesti kasvanut huomattavasti.

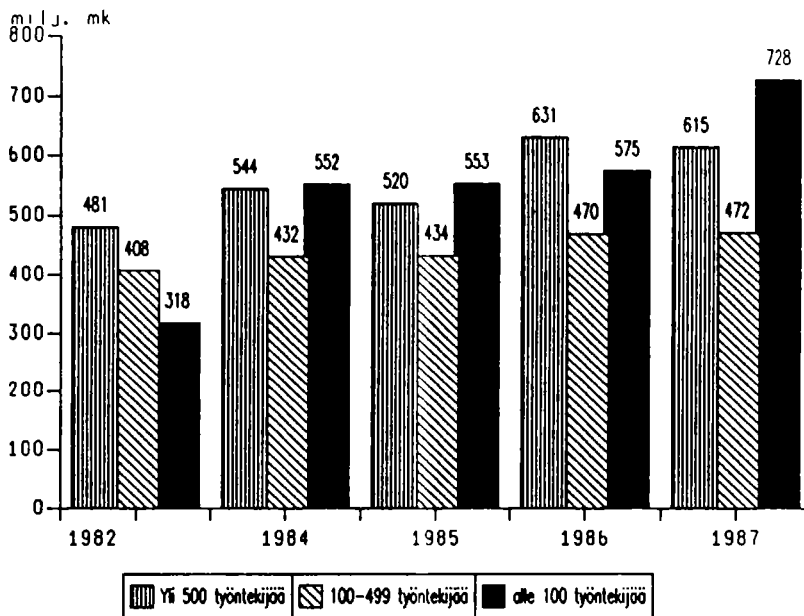
Vaihtoehtolaskelman mukaan on suuryritysten osuus vientituesta parikymmentä prosenttia korkeampi kuin perusvaihtoehdon mukaan. Tämä johtuu siitä, että suuryritykset hoitavat valtaosan elintarviketeollisuuden viennistä.

Analyserar man industrins exportfinansiering enligt antalet anställda vid företagen framgår, att storföretagens andel av Finlands Banks exportkrediter vuxit verkligen betydligt, till två procent. När det gäller övriga exportkrediter är fördelningen i det närmaste oförändrad.

Storföretagens andel av exportens stödfinansiering har sjunkit med 6 procentenheter proportionellt sett, men vuxit i mark. De små och medelstora företagens andel av exportstödet har för sin del ökat märkbart, både proportionellt och i mark.

Enligt alternativberäkningen är storföretagens andel av exportstödet tjugo procent högre än vid basalternativet. Orsaken till detta är att storföretag handhar största delen av livsmedelindustrins export.

TEOLLISUUDELLE ANNETUN JULKISEN TUKIRAOITUKSEN JAKAANTUMINEN YRITYSTEN HENKILÖKUNNAN SUURUUDEN MUKAAN MILJ. MK VUOSINA 1982 - 1987





ASETENAT - TABLER

ASETELMA 2.1. RAHOITUSMUODOT JA RAHOITUSTEHTÄVIEN HOIDOSTA VASTAAAVAT YKSIKÖT
 TABLÅ 2.1. FINANSIERINGSFORMER OCH ENHETER SOM ANSVARAR FÖR FINANSIERINGEN

RAHOITUSMUOTO FINANSIERINGSFORM RAHOITUSYKSIKÖ FINANSIERINGSENHET	Hyödyketu- kipalkkiot Varuanknut- na subven- tioner	Korkotuki Räntestöd	Takuukorvauk- set, takuutap- piot, kurssi- tappiokorv.(1)	Perimättä jätetyt lainat Oindrivna lån	Muut avus- tukset Övriga understöd	Lainat - Lån Normaa- liehtoi- set - med normala villkor	Ilman turvaavaa vakuutta- Utan säkerhets- garanti	Osakesi- joitukset Aktiein- veste- ringar	Takaukset, takauk Borgen, garantier
Kauppa- ja teollisuusminis- teriö - Handels- och indust- riministeriet.....	XXX	XXX	XXX	XXX	XXX	XXX	XXX	XXX	
Kehitysaluerahasto Oy - Utvecklingsområdesfonden Ab...			XXX	XXX	XXX	XXX	XXX	XXX	XXX
Keraspo Oy.....						XXX	XXX	XXX	XXX
Lakespo Oy.....							XXX	XXX	XXX
Tekera Oy (Finnfund).....					XXX	XXX	XXX	XXX	
Vientiluotto Oy - Export- kredit Ab.....						XXX			
Valtion takauslaitos - Statsgarantianstalten.....			XXX						XXX
Vientitakuulaitos - Exportgarantianstalten.....			XXX						XXX
PKT-säätiö - SMI-stiftelsen. Keksintösäätiö - Uppfinningsstiftelsen.....					XXX		XXX		
Matkailun edistämiskeskus - Centr. för turistfrämjande.. Teknologian kehittämiskeskus Teknolog. utvecklingscentr. .				XXX	XXX	XXX	XXX		
Valtiovarainministeriö - Finansministeriet.....									XXX
Tullihallitus - Tullstyrelsen Investointirahasto - Investeringsfonden.....	XXX			XXX		XXX	XXX		
Työvoimaministeriö - Arbetskraftsministeriet.....					XXX				
Maa- ja metsätalousministe- riö - Jord- och skogsbruks- ministeriet.....		XXX			XXX			XXX	
Maatilahallitus - Jordbruksstyrelsen.....	XXX	XXX		XXX	XXX	XXX	XXX		
Metsähallitus - Forststyrelsen. Maatilatalouden kehittämis- rahasto - Gårdsbrukets ut- vecklingsfond.....					XXX	XXX			
Vesi- ja ympäristöhallitus Vatten- och miljöstyrelse Ympäristöministeriö - Miljöministeriet.....		XXX			XXX				XXX
Opetusministeriö - Undervisningsministeriet....					XXX				
Suomen Pankki - Finlands Bank Mortgage Bank of Finland Sitra (2).....				XXX		XXX	XXX	XXX	XXX
Liikenneministeriö - Trafikministeriet.....					XXX			XXX	
Kansaneläkelaitos - Folkpensionsanstalten.....						XXX		XXX	
Sisäasiainministeriö- Inrikesministeriet.....					XXX				

(1) Garantiersättningar, borgensförluster, ersättningar för kursförluster

(2) Suomen itsenäisyyden juhluvuoden rahasto - Ponden för Finlands självständighets jubileumsår 1967

ASETELMA 2.2. TUTKIMUKSESSA KÄYTETTY YRITYSTOIMINNAN JULKINEN RAHOITUS
RAHOITUSMUODOTTAIN VUOSINA 1984, 1985, 1986 JA 1987, MILJ. MK.

TABLÄ 2.2. OFFENTLIG FINANSIERING AV FÖRETAGSVERSAMHETEN EFTER
FINANSIERINGSFORM ÅREN 1984, 1985, 1986 OCH 1987, MILJ. MK.

	1984	1985	1986	1987
RAHOITUSMUOTO - FINANSIERINGSFORM				
Hyödyketukipalkkiot - Varuanknutna subventioner.....	7419,7	7453,6	8158,6	7914,8
Korkotuet - Råntestöd.....	208,4	251,8	261,6	262,0
Takuukorvaukset, takaustappiot, kurssitappiokorvaukset - Garantiersättningar, borgensförluster, ersättningar för kursförluster.....	292,0	231,6	341,9	327,1
Perimättä jätetyt lainat - Oändrivna lån.(1).....	66,9	81,7	93,2	68,2
Muut avustukset - Övriga understöd.....	2790,4	3186,4	3340,5	3788,4
TUKIRAHOTUS YHTEENSÄ -STÖDFINANSIERING SAMMANLAGT..	10777,4	11205,1	12195,8	12360,5
Uudet lainat - Nya lån.....	5440,2	4916,2	4663,9	5590,7
Osakesijoitukset - Aktieinvesteringar.....	237,2	353	351,1	627,1
Takuukanta - Garantibestånd.....	36249,6	39467,3	35393,7	32082,6

(1) Sisältää myös luottotappiot - Innehåller också kreditförluster

Laskelmassa ei ole mukana Ahvenanmaan maakuntahallituksen eikä kuntien yritystoiminnalle antamaa rahoitusta. Ne eivät sisälly myöskään luottokantatilastoon.

I beräkningen ingår inte de krediter som Ålands landskapsstyrelse eller kommunerna beviljat företagsverksamheten. Dessa krediter ingår inte heller i statistiken över kreditbeståndet

Lainoissa ei ole mukana Suomen Pankin vientiluottoja , joiden luottokanta oli v. 1987 868 milj. mk.

I lån ingår inte Finlands Banks exportkrediter, vars kreditbestånd år 1987 var 868milj. mk.

ASETELMA 2.3. YRITYSTOIMINNAN JULKINEN LAINARAHOTUS RAHOITUSYKSIKÖITTÄIN VV. 1984, 1985, 1986 JA 1987 MILJ. MK JA % - OSUUDET

TABLÄ 2.3. OFFENTLIG LÅNEFINANSIERING AV FÖRETAGSVERSAMHETEN EFTER FINANSIERINGSENHET ÅREN 1984, 1985, 1986 OCH 1987
MILJ. MK OCH % -UELLA ANDELAR

	1984		1985		1986		1987	
Rahoitusyksikkö - Finansieringsenhet								
Suomen Pankki - Finlands Bank (1).....	872,0	16,6	783,3	15,9	787,4	16,9	473,6	8,5
Kehitysaluerahasto - Utvecklingsområdesf...	537,8	10,2	574,6	11,7	613,8	13,2	628,4	11,2
Keraspo oy.....	2,8	0,1	4,3	0,1	1,4	0,0	1,3	0,0
Tekera oy (Finnfund).....	2,1	0,0	15,1	0,3	5,4	0,1	2,8	0,1
Mortgage Bank of Finland ltd.....	579,1	11,0	375,7	7,6	419,9	9,0	780,4	14,0
Investointirahasto - Investeringsfonden.....	458,1	8,7	542,8	11,0	462,6	9,9	389,2	7,0
Vientiluotto oy - Exportkredit ab.....	1548,8	29,4	1291,8	26,3	1078,4	23,1	1990,4	35,6
Valtio - Staten.....	573	10,9	381,8	7,8	346,6	7,4	662,7	11,9
Maatilatalouden kehittämisrahasto - Gårdbrukets utvecklingsfond.(2).....	666,9	12,7	602,0	12,2	630,8	13,5	562,8	10,1
Säätiöt - Stiftelser (3).....	28,1	0,5	28,8	0,6	38,7	0,8	45,3	0,8
Kansaneläkelaitos - Folkpensionsanst. ..			316,0	6,4	278,9	6,0	53,6	1,0
YHTEENSÄ - SAMMANLAGT.....	5268,7	100,0	4916,2	100,0	4663,9	100,0	5590,7	100,0

1. Suomen Pankin vientiluotot eivät mukana. - Exkl. Finlands Banks exportkrediter.

2. Asuntoluotot poistettu

3. Keksintösäätiö - Uppfinningsstiftelsen, Sitra - Fonden för Finlands självständighets jubileumsår 1967

ASETELMA 3.1. JULKINEN LUOTTOKANTA JA KOKO LUOTTOKANTA MILJ. MK JA
JULKISEN LUOTTOKANNAN %-OSUUS KOKO LUOTTOKANNASTA VV. 1970-1987
TEHDASTEOLLISUUDESSA JA KOKO YRITYSTOIMINNASSA

TABLÄ 3.1. DET OFFENTLIGA OCH TOTALA KREDITBESTÄNDET MILJ. MK. OCH DET
OFFENTLIGA KREDITBESTÄNDETS %-ANDEL AV DET TOTALA KREDITBESTÄNDET ÅREN
1970-1987 INOM FABRIKSINDUSTRIN OCH HELA FÖRETAGSVERKSAMHETEN

VUOSI ÅR	TEHDASTEOLLISUUS - FABRIKSINDUSTRIN					KOKO YRITYSTOIMINTA - HELA FÖRETAGSVERKSAMHETEN				
	Julkisen luottokanta Det offent- liga kredit- beständet milj. mk	Kotimai- nen luot- tokanta Det inhemska kredit- beständet milj. mk	osuus kotimai- sesta luotto kannasta andel av det inhemska kredit- beständet %	Suoraan ulkomailta nostettujen luottojen kanta Beständet för krediter lyfts direkt från utlandet milj. mk	osuus koko luot- tokannasta ulkomaiset luotot andel av det totala ståndet inkl. ut- ländska krediter %	Julkisen luottokanta Det offent- liga kredit- beständet milj. mk	Kotimai- nen luot- tokanta Det inhemska kredit- beständet milj. mk	osuus kotimai- sesta luotto kannasta andel av det inhemska kredit- beständet %	Suoraan ulkomailta nostettujen luottojen kanta Beständet för krediter lyfts direkt från utlandet milj. mk	osuus koko luot- tokannasta ulkomaiset luotot andel av det totala ståndet inkl. ut- ländska krediter %
1970	2140	8431	25,4	1920	20,7	4877	18462	26,4	2896	22,8
1971	2849	10486	27,2	3130	20,9	5735	21561	26,6	4635	21,9
1972	3312	11826	28,0	4196	20,7	6374	24263	26,3	6185	20,9
1973	4047	14290	28,3	4673	21,3	7723	29389	26,3	7067	21,2
1974	4861	17763	27,4	5525	20,9	8931	35429	25,2	8660	20,3
1975	6863	22918	29,9	7925	22,3	11585	46604	24,9	13099	19,4
1976	8800	26834	32,8	9002	24,6	14019	53790	26,1	15510	20,2
1977	10566	32026	33,0	10536	24,8	16546	63249	26,2	18495	20,2
1978	11056	34368	32,2	11464	24,1	17580	69495	25,3	20434	19,5
1979	12067	38408	31,4	10547	24,6	19687	79779	24,7	19951	19,7
1980	14569	47174	30,9	10496	25,3	23536	95815	24,6	18264	20,6
1981	17180	54645	31,4	12739	25,5	26858	110978	24,2	20733	20,4
1982	19024	64420	29,5	16022	23,6	29897	129746	23,0	25400	19,3
1983	19151	70804	27,0	17622	21,7	30819	146597	21,0	27326	17,7
1984	19613	78328	25,0	20077	19,9	33170	165220	20,1	29292	17,1
1985	20642	87520	23,6	18646	19,4	34997	192366	18,2	27068	15,9
1986	21685	95884	22,6	16817	19,2	38253	216129	17,7	24700	15,9
1987	22786	104909	21,7	15749	18,9	40407	240784	16,8	23624	15,3

Julkisen rahoituksen antajiksi on laskettu SP, PSP, muut julkiset rahoituslaitokset, valtio ja sosiaaliturvarahastot sekä yksityisten rahoituslaitosten kautta välitetyt Maatilatalouden kehittämisrahaston luotot
Till offentliga kreditgivare räknas FB, PSB, övriga offentliga finansieringsinstitut, staten och socialskyddsfonderna samt krediter beviljade av Lantbrukets utvecklingsfond genom förmedling av privata finansieringsinstitut.

ASETELMA 3.2. VALTION YRITYSTOIMINNALLE MAKSAMAT TUKIPALKKIOT MILJ. MK. JA NIIDEN %-OSUUS
BRUTTOKANSANTUOTTEESTA VV.1970-1987

TABLÄ 3.2. STATENS SUBVENTIONER TILL FÖRETAGSVÄRSAMHETEN MILJ. MK. OCH
PROCENTUELL ANDEL AV BRUTTONATIONALPRODUKTEN ÅREN 1970-1987

VUOSI ÅR	BKT (mh) BNP(mp)	BKT (th) BNP(pp)	Hyödyketu- kipalkkiot Varuan- knutna subventioner	osuus BKT:sta(mh) andel av BNP(mp) %	osuus BKT:sta(th) andel av BNP(pp) %	Muut tu- kipalkkiot Övriga subventioner	osuus BKT:sta mh) andel av BNP(mp) %	osuus BKT:sta(th) andel av BNP(pp) %
	milj. mk.	milj.mk.	milj. mk			milj. mk.		
1970	45743	41708	1086	2,4	2,6	151	0,3	0,4
1971	50257	44915	1153	2,3	2,6	160	0,3	0,4
1972	58625	52335	1283	2,2	2,5	198	0,3	0,4
1973	71364	63799	1343	1,9	2,1	180	0,3	0,3
1974	90055	81760	2334	2,6	2,9	313	0,3	0,4
1975	104209	95276	3271	3,1	3,4	509	0,5	0,5
1976	117643	107326	3575	3,0	3,3	665	0,6	0,6
1977	129790	117047	3692	2,8	3,2	813	0,6	0,7
1978	143376	128323	3550	2,5	2,8	977	0,7	0,8
1979	166992	150020	4320	2,6	2,9	1248	0,7	0,8
1980	192825	172781	4382	2,3	2,5	1574	0,8	0,9
1981	218817	195648	4994	2,3	2,6	1925	0,9	1,0
1982	246187	219837	5123	2,1	2,3	2254	0,9	1,0
1983	275230	246327	6039	2,2	2,5	2420	0,9	1,0
1984	309567	275237	6661	2,2	2,4	2679	0,9	1,0
1985	336824	298672	7206	2,1	2,4	3141	0,9	1,1
1986	344463	304341	7470	2,2	2,5	3366	1,0	1,1
* 1987	357583	315260	7351	2,1	2,3	3835	1,1	1,2

Laskettu Tilastokeskuksen kansantalouden tilinpidon perusaineiston nojalla. Laskemalla yhteen muut tukipalkkiot ja hyödyketuet saadaan valtion koko tukirahoitus. Tämä käsite ei kuitenkaan ole aivan sama tässä julkaisussa käytetyn koko julkisen tukirahoituskäsitteen kanssa.

Uträknade enligt primärmaterialen i Statistikcentralens nationalräkenskaper. När man summerar varuanknutna och övriga subventioner, får man statens totala stödfinansiering. Detta begrepp är dock inte det samma som den totala offentliga stödfinansieringen som används i denna publikation.

mh = markkinahintaan, mp = till marknadpris
th = tuotantokustannushintaan, pp = till produktionskostnadpris

* ennakkotieto - preliminär uppgift

Asetelma 4.1. YRITYSTOIMINNAN JULKISEN RAHOITUKSEN JAKAANTUMINEN SAAJASEKTORITTAIN, MILJ. MK JA %-JAKAUMA VUONNA 1987
 Tablå 4.1 FÖRDELNING AV DEN OFFENTLIGA FINANSIERINGEN AV FÖRETAGSVERKSAMHET ENLIGT MOTTAGARSEKTOR, MILJ. MK OCH
 PROCENTUELL FÖRDELNING 1987

Rahoituksen saajasektorit Mottagarsektorer	JULKISET YRITYKSET - OFFENTLIGA FÖRETAG	YKS. ULKOMAI- SET YRITYKSET PRIVATA UT- LÄNSKA FÖRETAG	YKS. SUOMALAI- SET YRITYKSET PRIVATA IN- HEMSKA FÖRETAG	YRITYKSET YHTEENSÄ FÖRETAG TOTALT	ELINKEINON HARJOIT- TAJIEN KOTITALOU- DET - NÄRINGSID- KARES HUSHÅLL	KAIKKIAAN SAMMANLAGT
	Milj. mk %	Milj. mk %	Milj. mk %	Milj. mk %	Milj. mk %	Milj. mk %
Hyödyketukipalkkiot - Varuanknutna subventioner	970,4 12,3		457,9 5,8	1428,2 18,0	6486,6 82,0	7914,8 100,0
Korkotuki - Räntestöd	117,9 45,0	0,1 0,0	11,0 4,2	129,0 49,2	133,0 50,8	262,0 100,0
Takuukorvaukset, takuu- tapiot ja kurssitappio- korvaukset - Garanti- ersättningar, borgens- förluster och ersättnin- gar för kursförluster	62,1 19,0		265,0 81,0	327,1 100,0		327,1 100,0
Perimättä jätetyt lainat Oindrivna lån	2,1 3,1		64,4 94,4	66,5 97,5	1,7 2,5	68,2 100,0
Muut avustukset	258,3 6,8		1184,0 31,3	1442,3 38,1	2346,1 61,9	3788,4 100,0
Övriga understöd						
TUKIRAHOTUS YHTEENSÄ STÖDFINANSIERING TOTALT	1410,9 11,4	0,1	1982,3 16,0	3393,2 27,5	8967,3 72,5	12360,5 100,0
LAINAT	1555,4 27,8	43,3 0,8	3018,7 54,0	4617,4 82,6	973,3 17,4	5590,7 100,0
Lån						
OSAKESIJOITUKSET Aktieinvesteringar	585,7 93,4	8,2 1,3	33,1 5,3	627,1 100,0		627,1 100,0
TAKAUSKANTA Garantibestånd	11435,5 35,6		20645,4 64,4	32080,9 100,0	1,7 0,0	32082,6 100,0

ASETELMA 5.1. YRITYSTOIMINNAN JULKISEN TUKIRAHOITUKSEN JAKAANTUMINEN TOIMIALOITTAIN V.1987, MILJ. MK

TABLÅ 5.1. FÖRDELNING AV DEN OFFENTLIGA STÖDFINANSIERINGEN AV FÖRETAGSVERKSAMHETEN ENLIGT NÄRINGSGRÉN ÅR 1987, MILJ. MK

RAHOITUSMUOTO FINANSIERINGSFORM SAAJATOIMIALAT MOTTAGARNÄRINGSGRÉNAR	HYÖDYKETUKI- PALKKIOT VARUANKUTUNA SUBVENTIONER	KORKOTUKI RÄNTESTÖD	TAKUUKORVAUK- SET, TAKUUTAP- PIOT, KURSSI- TAPPIOKORV	PERIMÄTTÄ JÄTETTY LAINAT	MUUT AVUS- TUKSET ÖVRIGA UNDERSTÖD	TUKIRAHOI- TUS YHTEENSÄ STÖDFINANSIE- RING SAMMANLAGT	LAINAT LÅN	OSAKESI- JOITUKSET AKTIEIN- VESTE- RINGAR	TAKAUS- KANTA GARANTI- BESTÅND
0 Eritt. elinkeinotoiminta - Odiff. näringsverksamhet					182,2	182,2	0,0	2,3	28,7
1 Maa- ja metsätalous, ka- lastus, metsästys - Jord- och skogsbruk, fiske och jakt	6486,6	132,7		7,3	2372,3	8998,9	975,3	0,0	6,8
2 Kaivannaistoiminta - Bryt- ning av mineral. produkter	11,0	1,3			29,6	41,9	9,9	0,0	334,4
3 Teollisuus - Tillverk- ning	458,8	84,7	279,1	50,8	775,4	1648,9	4039,1	600,3	25202,4
30 Eritt. teollisuus - Odiff. tillverkning		0,9		1,4	90,5	92,8	214,9	2,0	2,9
31 Elintarviketeollisuus - Livsmedelstillverkning	10,6	0,3	0,2	2,6	35,0	48,9	142,7	0,9	70,3
32 Tekstilliteollisuus - Textiltillverkning	2,8	17,6	11,1	10,8	48,8	91,1	58,4	0,0	663,1
33 Puutavaran valmistus - Trävarutillverkning	42,6	0,2	1,2	10,1	67,7	121,7	106,7	2,5	635,7
34 Paperiteoll. tuott. valm., graaf. tuotanto - Pappersindustripr., grafisk produktion	370,8	4,3	2,3	2,2	138,3	517,9	547,6	211,9	1512,1
35 Kemian teollisuus - Tillv. av kemiska varor	13,5	33,0	1,5	2,9	81,2	132,1	213,8	127,7	230,8
36 Savi-, lasi- ja kivi- tuotteiden valmistus - Ler-, glas- och stenpro- duktstillverkning	4,9			1,1	18,8	24,8	65,7	10,3	49,0
37 Metallien valmistus - Metallframställning		8,3		1,0	25,1	34,4	313,7	164,2	817,6
38 Metalli- ja konepaja- tuotteiden valmistus - Verkstadsvarutillverkning	13,4	20,2	262,5	18,3	253,7	568,2	2370,5	80,8	21187,9
39 Muu valmistus - Annan tillverkning	0,1		0,3	0,4	16,1	16,9	5,0	0,0	33,1
4 Sähkö-, kaas- ja vesi- huolto - El-, gas- och vat- tenförsörjning		31,2			112,1	143,3	68,7	18,8	5513,3
5 Rakennustoiminta - Bygg- nadsverksamhet		0,1	47,5	1,1	26,9	75,5	65,9	0,0	0,4
6 Kauppa ja ravitsem. toin. Varuh., restaur. och hotell		2,1	0,6	5,9	124,6	133,2	219,0	0,0	18,0
7 Kuljetus, varastointi ja tietoliikenne - Samfärdsel, lagring och telekommunikat.	958,5	0,6		0,2	14,2	973,5	24,7	0,1	835,1
83 Kiinteistötoim. ja liike-elämä palv. toin. - Fastighets- och upp- dragsverksamhet				1,8	118,9	120,7	164,2	2,2	0,6
9 Yhteiskunnall. ja henk. palvelukset - samhäll. och personliga tjänster		9,2		1,1	32,4	42,6	23,9	3,4	142,9
KAIKKIAAN -SAMMANLAGT	7914,8	262,0	327,1	68,2	3788,4	12360,5	5590,7	627,1	32082,6

ASETELMA 5.3. YRITYSTOIMINNAN JULKISEN TUKIRAHOITUKSEN JAKAANTUMINEN TOIMIALOITTAIN V.1987, MILJ. MK JA %-OSUDET (VAIHTOEHTOLASKELMA)

TABLA 5.3. FÖRDELNING AV DEN OFFENTLIGA STÖDFINANSIERINGEN AV FÖRETAGSVERKSAMHET ENLIGT NÄRINGSRESEN 1987, MILJ.MK OCH %-ANDELAR (ALTERNATIVBERÄKNING)

RAHOITUSMUOTO FINANSIERINGSFORM SAAJATOIMIALAT MOTTAGARNÄRINGSRESENAR	TUKIRAHOI- TUS YHTEENSÄ STÖDFINANSIE- RING SAMMANLAGT	%
0 Eritt. elinkeinotoiminta - Odiff. näringsverksamhet	182,2	1,5
1 Maa- ja metsätalous, ka- lastus, metsästys - Jord- och skogsbruk, fiske och jakt	3939,0	31,9
2 Kaivannaistoiminta - Bryt- ning av mineral. produkter	41,9	0,3
3 Teollisuus - Tillverk- ning	5647,8	45,7
30 Eritt. teollisuus - - Odiff. tillverkning	92,8	0,8
31 Elintarviketeollisuus - Livsmedelstillverkning	3999,0	32,4
32 Tekstiiliteollisuus - Textiltillverkning	91,1	0,7
33 Puutavaran valmistus - Trävarutillverkning	121,7	1,0
34 Paperiteoll.tuott. valm., graaf. tuotanto - Pappersindustripr., grafisk produktion	517,9	4,2
35 Kemia teollisuus - Tillv. av kemiska varor	132,1	1,1
36 Savi-, lasi- ja kivi- tuotteiden valmistus - Ler-, glas- och stenpro- duktstillverkning	24,8	0,2
37 Metallien valmistus - Metallframställning	34,4	0,3
38 Metalli- ja konepaja- tuotteiden valmistus - Verkstadsvarutillverkning	568,2	4,6
39 Muu valmistus - Annan tillverkning	16,9	0,1
4 Sähkö-, kaasu- ja vesi- huolto - El-, gas- och vat- tenförsörjning	143,3	1,2
5 Rakennustoiminta - Bygg- nadsverksamhet	75,5	0,6
6 Kauppa ja ravitsem.toim. Varuh., restaur. och hotell	1194,1	9,7
7 Kuljetus, varastointi ja tietoliikenne - Samfärdsel, lagring och telekommunikat.	973,5	7,9
83 Kiinteistötoim. ja liike-elämää palv. toim. - Fastighets- och upp- dragsverksamhet	120,7	1,0
9 Yhteiskunnall. ja henk. palvelukset - Samhäll.och personliga tjänster	42,6	0,3
KAIKKIAAN- SAMMANLAGT	12360,5	100,0

ASETELMA 6.1. TEOLLISUUDELLE (1) ANNETUN JULKISEN RAHOITUKSEN JAKAANTUMINEN YRITYSTEN
HENKILÖKUNNAN SUURUUDEN MUKAAN MILJ. MK. JA %-OSUUDET V. 1987

TABLÄ 6.1. FÖRDELNING AV INDUSTRIENS (1) OFFENTLIGA FINANSIERING ENLIGT ANTALET
ANSTÄLLDA VID FÖRETAGETMILJ. MK. OCH PROCENTUELLA ANDELAR 1987

Yrityksen suuruus Företagets storlek	Vähintään 500 työntekijää - Minst 500 an- ställda	100 - 499 työn- teijää - 499 anställda	Alle 100 työn- teijää - än 100 anställda	Alle 100 työn- teijää - Mindre	KAIKKIAAN - SAMMANLAGT			
Rahoitusmuoto Finansieringsform	Milj. mk.	%	Milj. mk.	%	Milj. mk.	%	Milj. mk.	%
1. Hyödyketukipalkkiot - Varuanknutna subventioner	148,1	31,5	239,0	50,9	82,6	17,6	469,8	100,0
2. Korkotuki - Räntestöd	65,6	65,6	5,2	5,2	29,2	29,2	100,1	100,0
3. Takuukorvaukset, takuu- tappiot ja kurssitappiokor- vaukset - Garantiersättning- ar, borgensförluster och ersättningar för kursförluster	224,7	80,5	21,4	7,7	33,0	11,8	279,1	100,0
4. Perimättä jätetyt lainat - Oindrivna lån	4,9	9,6	0,5	0,9	45,6	89,5	51,0	100,0
5. Muut avustukset - Övriga understöd	171,4	18,8	205,5	22,5	537,0	58,8	913,9	100,0
TUKIRAHOITUS YHTEENSÄ - STÖD- FINANSIERING SAMMANLAGT	614,8	33,9	471,5	26,0	727,5	40,1	1813,9	100,0
6. Lainat - Lån	3303,4	73,7	205,7	4,6	974,9	21,7	4484,0	100,0
7. Osakesijoitukset - Aktie- investeringar	600,1	96,8	10,0	1,6	9,5	1,5	619,6	100,0
8. Takaukanta - garantibestånd	23024,8	74,2	5830,4	18,8	2194,9	7,1	31050,1	100,0

(1) Tarkoittaa toimialoja 2, 3 ja 4 yhteensä - Näringsgrenarna 2, 3 och 4 sammanlagt

ASETELMA 8.1. YRITYSTOIMINNAN JULKINEN VIENTIRAHOITUS TOIMIALOITTAIN V.1987, MILJ. MK JA %-OSUDET SEKÄ VIENNIN %-JAKAUTUMINEN TOIMIALOITTAIN

TABLÅ 8.1. DEN OFFENTLIGA EXPORTFINANSIERINGEN AV FÖRETAGSVIRKSAMHET ENLIGT NÄRINGSRESEN 1987, MILJ. MK OCH PROCENTUELLA ANDELAR SAMT EXPORTENS VÄRDE ENLIGT NÄRINGSRESEN

RAHOITUSMUOTO FINANSIERINGSFORM SAAJATOIMIALAT MOTTAGARNÄRINGSRESENAR	SP:n vientiluotot, luottokanta		Muu luottorahoitus, uudet luotot		Avustukset Understöd		Tavaroiden viennin arvo		Tavaroiden ja palvelusten viennin arvo	
	Milj. mk.	%	Milj. mk.	%	Milj. mk.	%	Milj. mk.	%	Milj. mk.	%
0 Eritt. elinkeinotoiminta										
- Odiff. näringsverksamhet										
1 Maa- ja metsätalous, ka- lastus, metsästys - Jord- och skogsbruk, fiske och jakt	69,9	8,1			3844,6	89,8	2,6		2,2	
2 Kaivannaistoiminta - Bryt- ning av mineral. produkter	1,6	0,2					0,3		0,3	
3 Teollisuus - Tillverk- ning	787,5	90,7	1902,7	96,5	373,2	8,7	97,0		82,6	
30 Eritt. teollisuus - Odiff. tillverkning	41,4	4,8	86,1	4,4	3,2	0,1	0,0			
31 Elintarviketeollisuus - Livsmedelstillverkning	2,6	0,3	2,6	0,1	1,5	0,0	2,1		1,8	
32 Tekstiliiteollisuus - Textiltillverkning	148,7	17,1	0,5		21,8	0,5	5,6		4,8	
33 Puutavaran valmistus - Trävarutillverkning	86,5	10,0	0,5		12,7	0,3	8,7		7,3	
34 Paperiteoll. tuott. valm., graaf. tuotanto - Pappersindustripr., grafisk produktion	29,0	3,3	6,6	0,3	6,4	0,1	31,1		26,3	
35 Kemian teollisuus - Tillv. av kemiska varor	54,5	6,3	2,1	0,1	5,8	0,1	9,2		7,8	
36 Savi-, lasi- ja kivi- tuotteiden valmistus - Ler-, glas- och stenpro- duktstillverkning	23,1	2,7	19,8	1,0	2,5	0,1	1,2		1,0	
37 Metallien valmistus - Metallframställning	1,2	0,1	14,3	0,7	0,5	0,0	7,2		6,1	
38 Metalli- ja konepaja- tuotteiden valmistus - Verkstadsvarutillverkning	371,5	42,8	1770,3	89,7	313,1	7,3	31,7		27,5	
39 Muu valmistus - Annan tillverkning	29,1	3,3			5,6	0,1	0,1		0,7	
4 Sähkö-, kaasu- ja vesi- huolto - El-, gas- och vat- tenförsörjning			1,6	0,1					0,1	
5 Rakennustoiminta - Bygg- nadsverksamhet	2,4	0,3	19,8	1,0	49,7	1,2				
6 Kauppa ja ravitsem.toim. Varuh., restaur. och hotell	5,5	0,6	9,4	0,5	0,2				5,2	
7 Kuljetus, varastointi ja tietoliikenne - Samfärdsel, lagring och telekommunikat.									5,9	
83 Kiinteistötoim. ja liike-elämää palv. toim. - Fastighets- och upp- dragsverksamhet			39,1	2,0	12,2	0,3			3,0	
9 Yhteiskunnall. ja henk. palvelukset - Samhäll. och personliga tjänster	1,1	0,1							0,1	
KAIKKIAAN -SAMMANLAGT	868,0	100,0	1972,6	100,0	4279,9	100,0	100,00		100,0	

ASETELMA 8.2. TEOLLISUUDELLE ANNETUN JULKISEN VIENTIRAHOITUKSEN JAKAANTUMINEN

YRITYSTEN HENKILÖKUNNAN SUURUUDEN MUKAAN V. 1987, MILJ MK JA %-OSUUDET

TABLA 8.2. FÖRDELNING AV DEN OFFENTLIGA EXPORTFINANSIERING SOM BEVILJATS INDUSTRIEN ENLIGT ANTALET ANSTÄLLDA VID FÖRETAGET 1987, MILJ MK OCH I PROCENT

RAHOITUSMUOTO FINANSIERINGSFORM HENKILÖKUNNAN SUURUUSLUOKKA PERSONALSTYRKA	SP:n vientiluotot, luottokanta		Muu luottorahoitus, uudet luotot		Avustukset Understöd	
	Milj. mk.	%	Milj. mk.	%	Milj. mk.	%
Vähintään 500 työntekijää - Minst 500 anställda	15,4	1,9	1862,6	96,1	248,9	69,7
100-499 työntekijää - 100-499 anställda	198,7	25,2	37,3	1,9	72,9	20,4
Alle 100 työntekijää - Mindre än 100 anställda	575,1	72,9	38,1	2,0	35,3	9,9
YHTEENSÄ - SAMMANLAGT	789,1	100,0	1938,0	100,0	357,1	100,0

Liite 1. Tukirahoituksen yksityiskohtainen luettelo
 Bilaga 1. Detaljerad förteckning över stödfinansiering

Momentti Nimi

1987

1. HYÖDYKETUKIPALKKIOT

Alkutuotevähennys viennistä	651500
283740 Eräiden valmisteverolakien muk. hinnanerokorvaukset	837452
303140 Maataloustuotteiden markkinoinnin edistäminen	308581
303143 Muu maatalouden hintapoliittinen tuki	857839
303145 Sokerituotannon tukeminen	175000
303142 Alueittainen hintapoliittinen tuki	588923
303146 Öljykasvituotannon tukeminen	473405
303147 Tärkkelystuotannon tukeminen	168501
303240 Maataloustuotteiden vientituki	2350535
303440 Maatalouden kuljetus- ja rahtivastukset	46290
303442 Hukkakauran torjunnasta aiheutuvat kustannukset	10698
303548 Poronhoidon kustannusten alentaminen	400
303742 Kalastuksesta saatavan tulon vakaannuttaminen	17456
315750 Korvaus VR:lle matkalipp. tulomenetyksistä	54944
319000 VR:n alijäämä	829800
315741 Tavarakuljetuksista myön. alennusten korvaaminen	33413
315740 Eräät VR:lle maksettavat korvaukset	24000
315542 Lehdistön yleinen kuljetustuki	331554
325148 Alueellinen kuljetustuki	138219
283940 Ahvenanmaan ja mantereen väl tavarakulj. edistäminen	700
315742 Linja-autoliikenteen tuki	15611
YHTEENSÄ	7914821

2. KORKOTUET

303341 Maataloustuott.varastojen rak. korkotuki	3775
303349 Maatalouden korkotukilainojen menot	124762
303443 Satovahinkolainojen korkotuki	2884
303747 Kalatalouden korkotukilainojen korkotuki	1297
304030 Vesihuoltolaitteiden rakentamisen korkotuki	22069
302530 Vesihuoltoinv. korkotuki	2287
321041 Saaristoliikenteen korkotuki	8
321042 Vesikuljetuskaluston hankintojen korkotuki	1568
325090 Valvillan korkomenojen alentaminen	17190
351347 Ongelmajäte Oy:n avustaminen	9000
325049 Neste Oy:n maakaasuverkon rahoittamisen korkotuki	31020
325145 Eräiden kehitysaluehankkeiden korkotuki	26327
325545 Teoll. energiansäästöinv.korkotuki	1129
326140 Baha-asutusl. vähittäiskaup. korkotuki	1892
351242 Teoll.ilmansuojeluinv.korkotuki	1857
351363 Jätteiden hyödyntämisinvestointien korkotuki	793
351365 Jätteiden yl. käs.paikkojen perustaminen	15
354562 Lämmityslaitosinv.korkotuki	6231
352540 Teoll. vesiensuojelun korkotuki	4479
320641 Varmuusvarastojen rakentaminen	3377
YHTEENSÄ	261960

3. TAKAUSTAPPIOT, TAKUUKORVAUKSET, KURSSITAPPIOKORVAUKSET

Vientitakuulaitos	307787
Valtion takauslaitos	14044
Kera	5310
YHTEENSÄ	327141

4. PERIMÄTTÄ JÄTETYT LAINAT, LUOTTOTAPPIOT

Sitra	2265
Valtiokonttori	13198
Kera	49126
Inra	3220
Keksintäsäätiö	420
YHTEENSÄ	68229

5. MUUT AVUSTUKSET

303348 Valtionapu kuivatustöihin	10391
303141 Viljelmäkoon mukainen hintapoliittinen tuki	531444
303144 Satovahinkojen korvaaminen	34322
303241 Maataloustuotannon tasapainottamismenot	383862
303340 Nuorten viljelijöiden tukeminen	158690
303342 Luopumiseläkemienot	136258
303344 Maaseudun elink. kehittäminen	10927
303545 Porotalouden tukeminen	2358
303547 Poroaitojen kunnossapito	2538
303748 Vesien säästämiskorvaukset	142
303744 Kalastusvakuutus	4443
305844 Metsänparannustyöavustukset	182225
303448 Sähkölämmitysjärj. kehittäminen	400
303444 Kotimaista energ.käytt.investointiavustukset	9525
304031 Vesi- ja viemäri-inv. avustukset	24709
302531 Vesien suojeleluavustukset	10356
321040 Saaristoliiikenteen avustaminen	1076
324440 Teollisuuden tutkimusavustukset	112562
324442 Tietotekniikkakeskusten avustukset	6214
325542 Energiatal.koetöiminnan edistäminen	21104
324622 Kansainvälinen tekninen yhteistyö	2699
325041 Kaivannaisteollisuuden edistäminen	26995
325046 ulkomaisen harjoittelun tukeminen	684
325048 Liikevaihtoverohuojennukset	27483
325143 Kemiran avustaminen	18000
325142 Kemiran avustukset	8308
325146 Erityisalueiden tukeminen	2646
325149 Kehitysalueiden tuotannon tukeminen	409824
325521 Eräät energiahuollon tutkimusmenot	9197
325540 Kotim.polttoaineita käytt. lait. inv. avustukset	19016
325541 Maaseudun sähköistäminen	20410
328546 Vientihenk. palkkaus	758
328540 Viennin edistäminen	124636
326141 Haja-asutusalueiden väh.kaupan inv.av.	3790
326142 Haja-as.alueiden kauppapalv. turvaaminen	4580
328040 Matkailutoim. valtionavut	2320
315544 Lehtien yhteisjakelun tuki	11813
315541 Sanomalehdistön tukeminen	99498
269840 Maaseudun työpaikkatuki	10937
269843 Läänien kehittäminen	14900
269940 Maaseudun työpaikkatuki	1063
280707 Valtionyhtiöiden eläkk. lisärasitusten keventäminen	2779
297440 Korvaukset työnantajille oppisopimuksista	125829
299240 Suomenlinnan Liikenne Oy:n avustus	690
335740 Maatalousyrittäjien vuosilomakust.korv	564487
335741 Maatalousyrittäjien sijaisavun kust.korv.	214497
335742 Pienyrittäjien vuosilomajärj. kustannukset	25848
335743 Maatalousyrittäjien viikkovapaatoim.kokeilukust.	37624
339852 Korv. työnantajille er.merimiesten sosiaalikulust.	461
345043 Lapin pienyritystöim.tukeminen	1628
345062 Työllisyysperusteiset investointiavustukset	15000
345061 Valtionapu työttömyyden lieventämiseen	237000

YHTEENSÄ

3688946

6. BUDJETIN ULKOPUOLISET MUUT AVUSTUKSET

Tekera	645
Kera	29789
Keksintäsäätiö	5324
PKT-säätiö	4090
Maatilatalouden kehittämisrahasto	59600
YHTEENSÄ	99448
5-6 Muut avustukset ja budjetin ulkopuoliset yhteensä	3788394
KAIKKI YHTEENSÄ	7914821

LIITE 2. Vaihtoehtolaskelmassa huomioitu tukirahoitus

Seuraavat määrärahat on siirretty maataloudesta elintarviketeollisuuteen

Momentti	1987
283740 Eräiden valmisteverolakien muk. hinnanerokorvaukset	758652
303140 Maataloustuotteiden markkinoinnin edistäminen	308581
303145 Sokerituotannon tukeminen	175000
303146 Öljykasvituotannon tukeminen	473405
303147 Tärkkelystuotannon tukeminen	168501
303440 Kuljetus- ja rahtiaavustukset	37790
303240 Elintarvikkeiden vientituki	1540535
Alkutuotevähennys viennistä	536500
Yhteensä	3998964

Tukkukaupalle siirretyt määrärahat

303440 Kuljetus- ja rahtiaavustukset	8500
303240 Elintarvikkeiden vientituki	810000
Alkutuotevähennys viennistä	115000
283740 Hinnanerokorvaukset	98800
Markkinoinnin edistäminen	28600
Yhteensä	1060900

Siirron jakautuman perusteena on, että kaikki kananmunien ja viljan tuottamiseen mennyt tuki on katsottu menneen tukkukaupalle. Niihin ei siis katsota sisältyvän varsinaista jalostavaa osuutta vaan ainoastaan kaupan osuus. Muut tuotteet sisältävät sitten enemmän tai vähemmän jalostavan elementin ja sijoitetaan siksi elintarviketeollisuuteen.



Yritystoiminnan julkinen rahoitus

Offentlig finansiering av företagsverksamheten
1987

SVT Suomen Virallinen Tilasto
Finlands Officiella Statistik
Official Statistics of Finland

Central Statistical
Office of Finland

Public economy
1988:5

Tiedustelut - Förfrågningar

Aku Alanen
(90) 17 341

Julkaisujen myynti:

Försäljning:

Hinta — Pris

Tilastokeskus
PL 504
00101 Helsinki
Puh. (90) 173 41

Statistikcentralen
PB 504
00101 Helsingfors
Tel. (90) 173 41

25 mk

ISSN 0784-8323
= Julkinen talous
ISSN 0784-9958